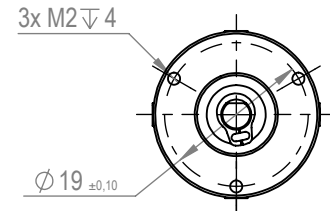
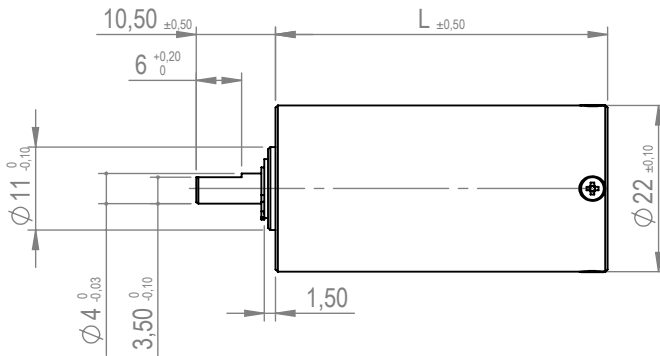
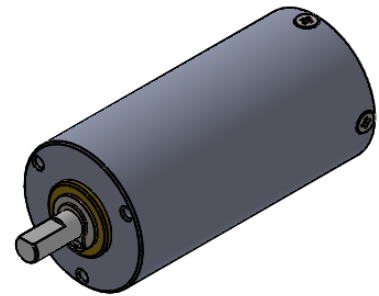


Planetengetriebe BMJ22LN Gleitlager



Art. Nr.		0221700		
----------	--	---------	--	--

Lagerung Abtrieb		Gleitlager (Kugellager optional)
Getriebestufen		3
Zul. Abtriebsdrehmoment	Nm	1,00
max. Belastung radial	N	10
max. Belastung axial	N	8
max. Aufpressdruck	N	50
Getriebespiel unbelastet	mm	k.A.
Länge L	mm	43,90
Gewicht	g	k.A.
Getriebewirkungsgrad	%	70
Material Gehäuse		Sintermetall
Material Zahnräder		Kunststoff / Sintermetall

Unter-, und Übersetzung		
1-Stufig	2-Stufig	3-Stufig
		64 : 1

Farben und technische Änderungen grundsätzlich vorbehalten. Versionsstand 11.12.2017