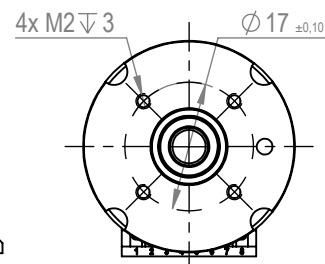
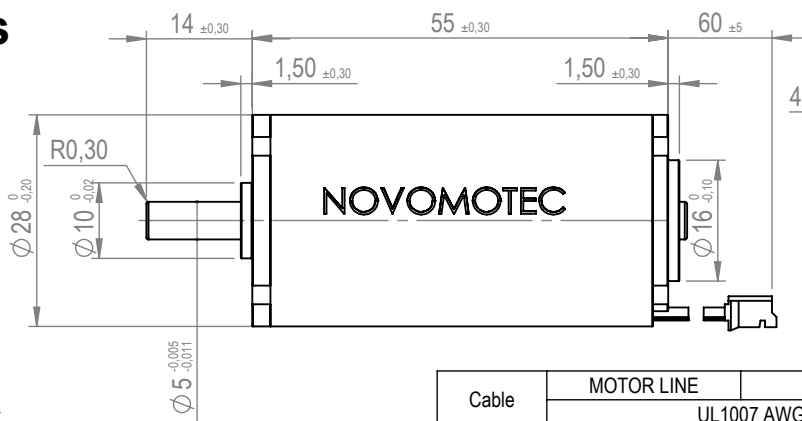
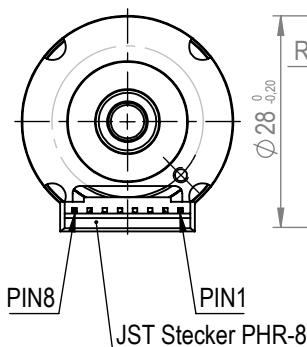


EC-Motor EC2855 bürstenlos 35 Watt



Cable	MOTOR LINE			HALL LINE				
	UL1007 AWG26 (7x Ø 0,16)							
Function	C	B	A	GND	Hc	Hb	Ha	3~18VDC
Pin	1	2	3	4	5	6	7	8

Art. Nr.	2855060	2855100	2855200	2855300
----------	---------	---------	---------	---------

Motordaten					
Nennspannung	VDC	6	12	24	30
Leerlaufdrehzahl	rpm	4500	4600	12500	16000
Leerlaufstrom	A	0,20	0,15	0,25	0,32
Nenn-drehzahl	rpm	3400	3300	11200	14500
max. Dauerdrehmoment	mNm	20,0	32,0	19,9	19,9
max. Dauerstrom	A	1,8	1,5	1,4	1,5
max. Dauerabgabeleistung	W	7	11	23	30
Anhaltmoment	mNm	109	136	310	384
Anhaltstrom	A	8,6	5,5	16,9	21,4
max. Wirkungsgrad	%	72	70	77	77
max. Abgabeleistung	W	13	16	101	161

Kenndaten					
Drehmomentkonstante	mNm/A	12,4	24,2	18,1	17,6
Drehzahlkonstante	rpm/V	768	394	529	541
Anschlusswiderstand Phase-Phase	Ω	0,7	2,20	1,42	1,40
Anschlussinduktivität Phase-Phase	μH	k.A.	k.A.	k.A.	k.A.
Rotorträgheitsmoment	gcm ²	50,72	50,72	50,72	50,72

Mechanische Daten	
Wellenlagerung	Kugellager
Max. radiale Belastung (4 mm ab Flansch)	12N
Max. axiale Belastung (dynamisch)	3,0N
Max. axiale Aufpresskraft (statisch)	70N
Wellenspiel	
- Axial	k.A.
- Radial	0,02mm
Betriebstemperaturbereich	
- Umgebungstemperatur	-20°C - +55°C
- max. Wicklungstemperatur	+85°C
Rastmoment	<2mNm

Sonstige Spezifikationen	
Polpaarzahl	1
Anzahl Phasen	3
Drehrichtung	elektronisch reversibel CW / CCW
Kommutierung	Hallsensoren
Magnet Typ	NdFeB

Farben und technische Änderungen grundsätzlich vorbehalten. Versionsstand 09.11.2017