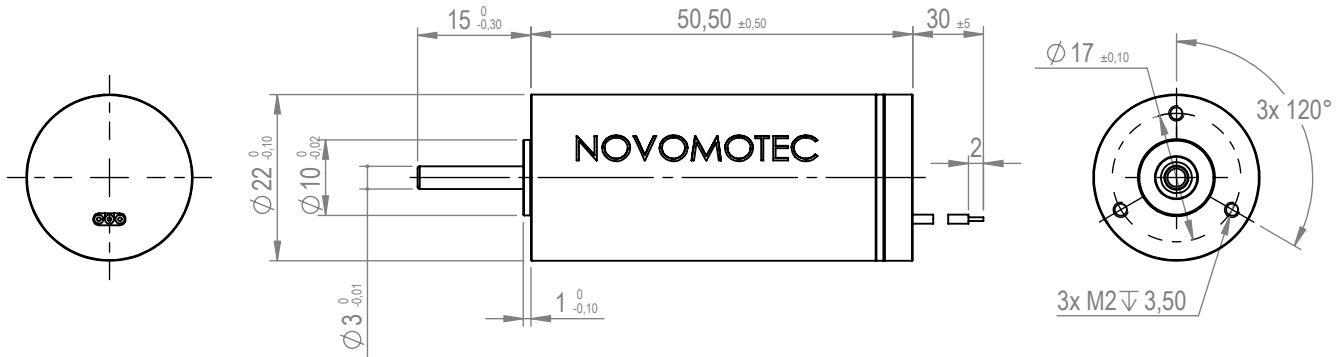
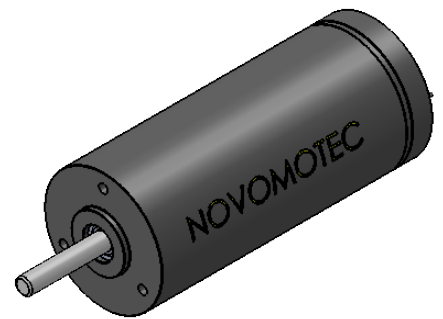


EC-Motor EC2250 bürstenlos 60 Watt



Art. Nr.	2250200	2250250	2250300		
----------	---------	---------	---------	--	--

Motordaten					
Nennspannung	VDC	24	24	32	
Leerlaufdrehzahl	rpm	8500	40000	40000	
Leerlaufstrom	A	0,045	0,300	0,220	
Nenn-drehzahl	rpm	7000	36000	34000	
max. Dauerdrehmoment	mNm	11	10	17	
max. Dauerstrom	A	0,46	2,10	2,50	
max. Dauerabgabeleistung	W	8	38	61	
Anhaltmoment	mNm	47	153	144	
Anhaltstrom	A	1,7	26,7	18,8	
max. Wirkungsgrad	%	70	80	80	
max. Abgabeleistung	W	10	160	151	
Kenn-daten					
Drehmomentkonstante	mNm/A	26,3	5,7	7,6	
Drehzahlkonstante	rpm/V	364	1686	1265	
Anschlusswiderstand Phase-Phase	Ω	13,80	0,90	1,70	
Anschlussinduktivität Phase-Phase	μH	870	46	80	
Rotorträgheitsmoment	gcm ²	10,63	10,63	10,63	

Mechanische Daten	
Wellenlagerung	Kugellager
Max. radiale Belastung (4 mm ab Flansch)	10N
Max. axiale Belastung (dynamisch)	2,5N
Max. axiale Aufpresskraft (statisch)	50N
Wellenspiel	
- Axial	<3N vorgespannt / 0mm
- Radial	vorgespannt
Betriebstemperaturbereich	
- Umgebungstemperatur	-20°C - +85°C
- max. Wicklungstemperatur	+125 C°
Rastmoment	<1mNm
Sons-tige Spezifikationen	
Polpaarzahl	1
Anzahl Phasen	3
Drehrichtung	elektronisch reversibel CW/ CCW
Kommutierung	Sensorlos
Magnet Typ	NdFeB

Farben und technische Änderungen vorbehalten. Versionsstand 09.03.2018