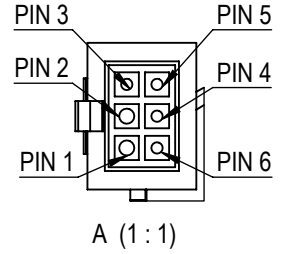


NOTE: The information or material contained in this document is STRICTLY CONFIDENTIAL and any recipient of this document shall not disclose or divulge, directly or indirectly, this document or the information or material contained herein without the written consent of Novomotec GmbH. All copyrights, trademarks, patents and other rights in connection herewith are expressly reserved to Novomotec GmbH and no license is created hereby. Colours and technical changes to reservations.

HINWEIS: Sämtliche Informationen, die in diesem Dokument enthalten sind, sind STRENG VERTRAULICH. Jeder Empfänger dieses Dokuments darf die darin enthaltenen Informationen, direkt oder indirekt, nur mit ausschliesslicher, schriftlicher Zustimmung der Novomotec GmbH an Dritte weitergeben oder offenlegen. Die Novomotec GmbH behält sich alle Rechte in Bezug auf Urheberrechtsgesetz, Patent- und Gebrauchsmusterschutz vor. Lizenzrechte werden hierdurch nicht erteilt. Farben und technische Änderungen vorbehalten.

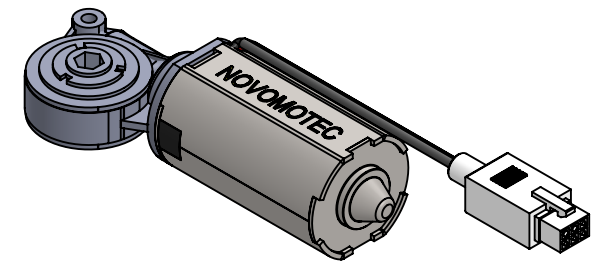
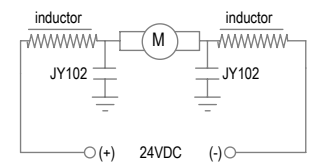
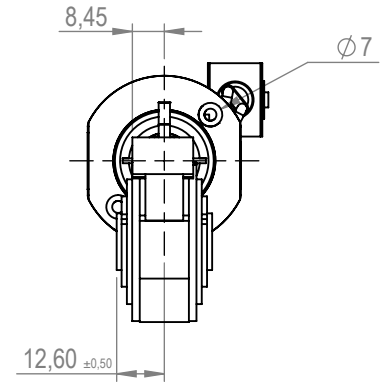
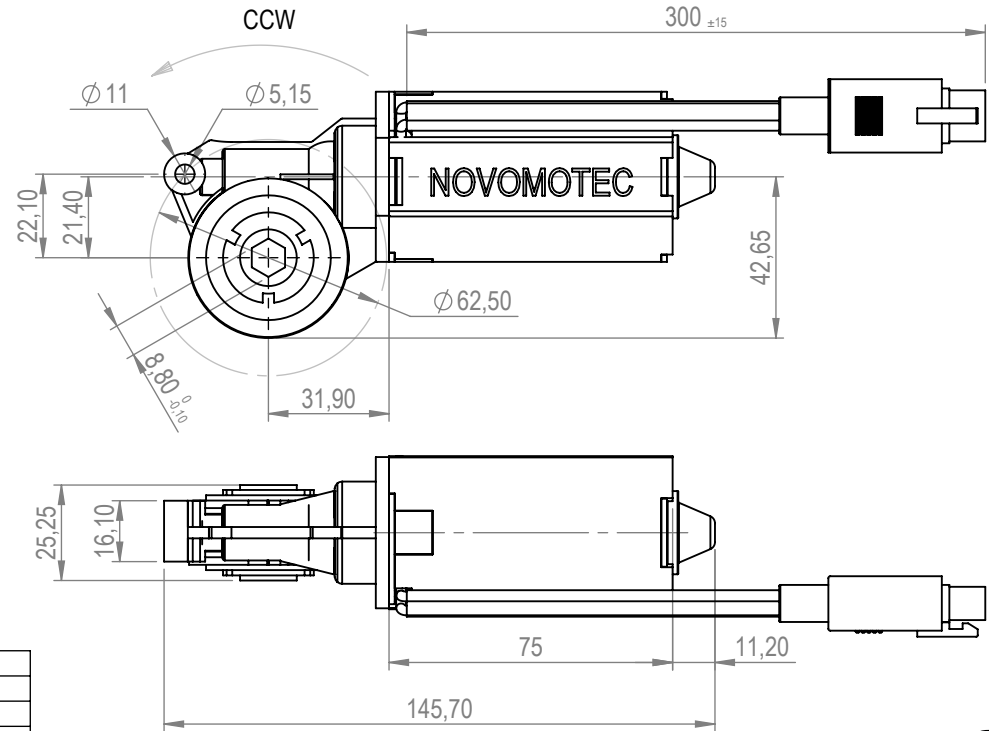


Two channel encoder (two lines in one cycle)			
PIN	SPECIFICATION	FUNKTION	
1	1007 18AWG	motor (+)	24 VDC
2	1007 18AWG	motor (-)	
3	1007 24AWG	hall (+)	5 VDC
4	1007 24AWG	hall (-)	
5	1007 24AWG	hall A	
6	1007 24AWG	hall B	

Motor Performance			
Nominal Voltage	U	VDC	24
At No Load			
Speed	n ₀	rpm	6150
Current	I ₀	A	0,7
At Stall			
Stall current	I _H	A	18,5
Stall Torque	M _H	mNm	637
Characteristics			
Efficiency	η _{max}	%	65
Torque Constant	K _t	mNm / A	36
Speed Constant	K _N	rpm / V	266
Terminal resistance	R	Ω	1,3

Gear data	
Number of stage	1
Reduction ratio	52:1
Max. continuous torque	>5Nm
Efficiency	30 %
Working temperature	-30°C ~ +70°C
Material gear housing	plastic
Material wormgear	steel
Material hexagon shaft	plastic

Output data	
No load speed	120 rpm
No load current max.	1,10A
Speed at Load	70~80 rpm
Current at Load	3,6 A
Torque at Load	~5 Nm



Project / Projekt:		---	Title / Benennung:	DC45CL75-24-6300 - SRG73	Item No. / Artikelnr.	1045073_01
Drawn		Name / Name	Date / Datum	Surfaces Oberflächen		Novomotec GmbH Otto-Hahn-Str. 16 D-85521 Hohenbrunn-Riemerling Phone: +49(0)89/60019-213 info@novomotec.de
Erstellt		Spitzenberger	20.11.2014	DIN ISO 1302		
Checked		Heymanns	20.11.2014	General Tolerances Allgemeintoleranzen		
Geprüft				DIN ISO 2768-mK		
Material / Werkstoff		Projection		Workpiece Edges Werkstückkanten		
ISO: ---		Projection		DIN ISO 13715		
JIS: ---		Metrisch		+0,1 / -0,1		
GB: ---		Metrisch		Drawing No.: 14112001 -A01.		
Hardness / Härte:		Scale / Maßstab		Replaced / Ersetzt:		
Weight / Masse		Sheet / Blatt		---		
690.41g		1 of 1				
		Format / Format				
		A4				