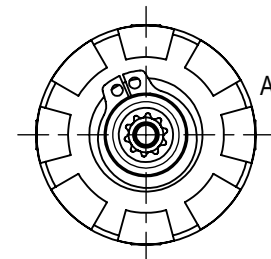
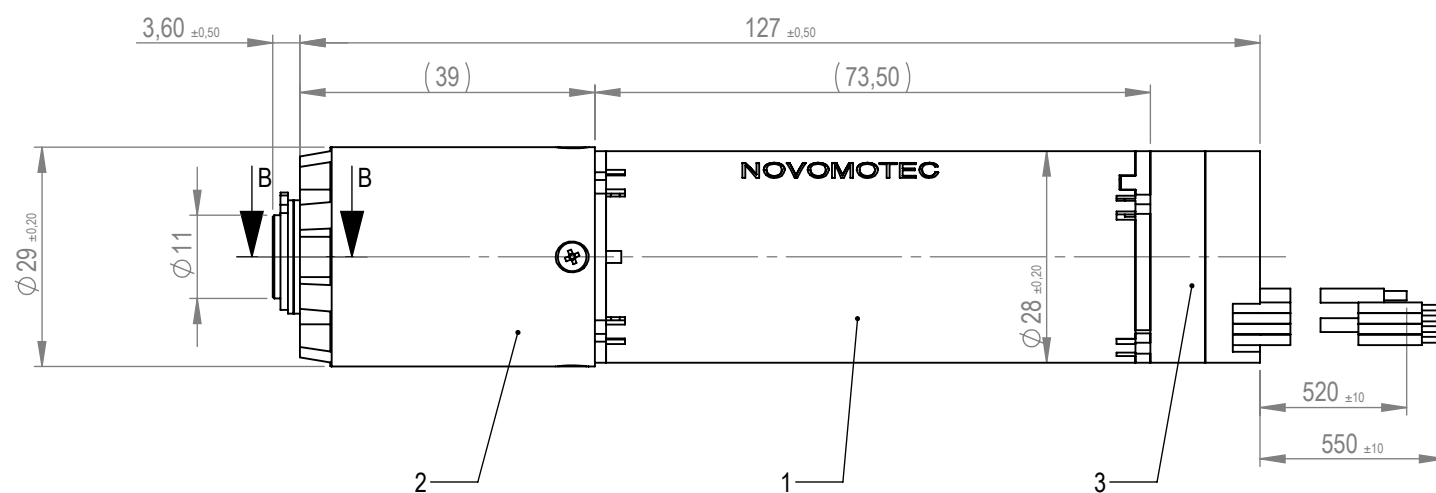
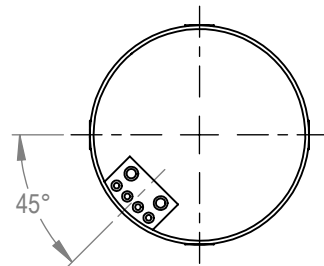
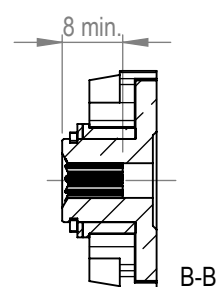


NOTE: The information or material contained in this document is STRICTLY CONFIDENTIAL and any recipient of this document shall not disclose or divulge, directly or indirectly, this document or the information or material contained herein without the written consent of Novomotec GmbH. All copyrights, trademarks, patents and other rights in connection herewith are expressly reserved to Novomotec GmbH and no license is created hereby. Colours and technical changes to reservations.

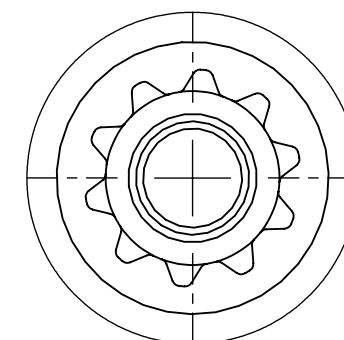
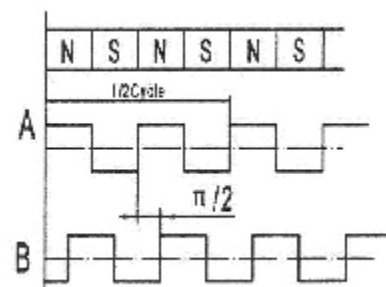
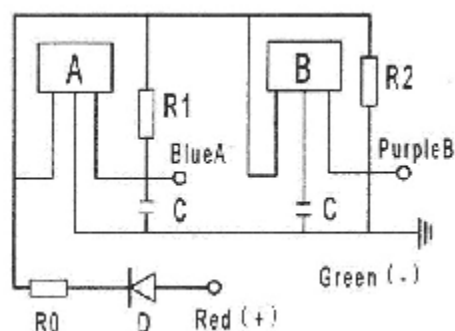


Notes:

- 1.) Conformity to RoHS directive 2011/65/EU
- 2.) Rotation direction: CW (view onto motor front side)
- 3.) Motor cable: brown & white UL1332, AWG18
- 4.) Hall cable: UL1332, AWG22
red: 12VDC; green: GND;
blue: Hall A; purple: Hall B



Motor Performance			
Nominal Voltage	U	VDC	12
At No Load			
Speed	n ₀	rpm	6400 ±500
Current	I ₀	A	≤ 0,4
At Maximum Power Output			
Efficiency	η _N	%	45
Speed	n _N	rpm	3050
Current	I _N	A	8,22
Torque	M _N	mNm	135
Output	P _{2max}	W	45
At Stall			
Stall current	I _H	A	16,2
Stall Torque	M _H	mNm	275 ±10%
Characteristics			
Torque Constant	K _t	mNm/A	17,3
Speed Constant	K _v	rpm/V	552
Dynamic resistance	R	Ω	0,74



Involute gearing		
Modul	Mn	0,5
Number of Teeth	Z	10
Angle of pressure	α _n	30
Tip diameter	Da	5,75 +0,12
Pitch circle diameter	D	5
Root circle diameter	Dr	4,6 +0,1
Addendum modi. coefficient	X	0

Gear data		
Number of stages		2
Gear ratio	i	18,43 : 1
max. continous torque	Nm	2,49
Efficiency	η	k.A.
Operating temperature range	°C	-15°C - +65°C
Housing material		Plastic
Gear wheel material		Plastic / Metal
Output shaft material		Stainless steel
Output shaft supported by bearing type		Sleeve bearing
Gear lubrication		Standard

Output data			
No load speed	n ₀	rpm	330
No load current	I ₀	mA	<1500

Encoder Data	
Scan	magnetic
Operating voltage	4,5-20VDC
Number of Hall-Signals	4
Hall Output A (SS41)	4 Pulses per revolution of armature
Hall Output B (SS41)	4 Pulses per revolution of armature
Output Signal	Open collector
Phase shift A to B	π / 2

POS	TITLE	PART NO.	DRAWING-NO.	QUANTITY
1	DC2874WD	2874103	16031650-A01	1
2	BKH29	0292000_01	16031625-A01	1
3	Encoder	---	---	1

Project / Projekt:	Status / Status:	Titel / Benennung:		Item No. / Artikelnr.
---	Sample/Muster	DC2874WD-BKH29		1028029_01
Drawn	Name / Name	Date / Datum	Surfaces	
Erstellt	Spitzenberger	16.03.2016	Oberflächen	
Checked			DIN ISO 1302	
Geprüft	Heymanns	16.03.2016	General Tolerances	
			Allgemeintoleranzen	
Material / Werkstoff	Projection		DIN ISO 2768-mK	
ISO:---	Projektion		Workpiece Edges	
JIS:---	Metrisch		Werkstückkanten	
GB:---			DIN ISO 13715	
Hardness / Härte:			+0,1 -0,1	
Scale / Maßstab	Weight / Masse	Sheet / Blatt	Format / Format	Drawing No.:
1:1	305.04g	1 of 1	A3	Zeichnungsnr.: 16031600 -A01.
				Replaced / Ersetzt:

Novomotec GmbH
 Otto-Hahn-Str. 16
 D-85521 Hohenbrunn-Riemerling
 Phone: +49(0)89/60019-213
 info@novomotec.de

NOVOMOTEC
 Individuelle Antriebslösungen

HINWEIS: Sämtliche Informationen, die in diesem Dokument enthalten sind, sind STRENG VERTRAULICH. Jeder Empfänger dieses Dokuments darf die darin enthaltenen Informationen, direkt oder indirekt, nur mit ausschliesslicher, schriftlicher Zustimmung der Novomotec GmbH an Dritte weitergeben oder offenlegen. Die Novomotec GmbH behält sich alle Rechte in Bezug auf Urheberrechtsgesetz, Patent- und Gebrauchsmusterschutz vor. Lizenzrechte werden hierdurch nicht erteilt. Farben und technische Änderungen vorbehalten.