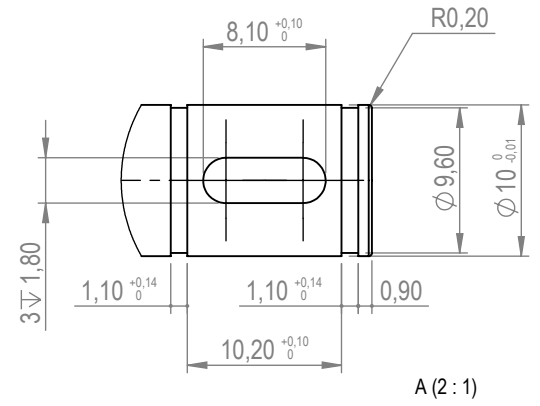
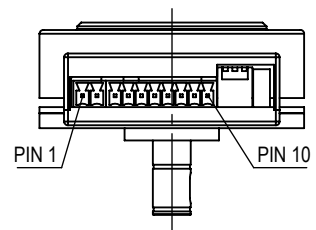
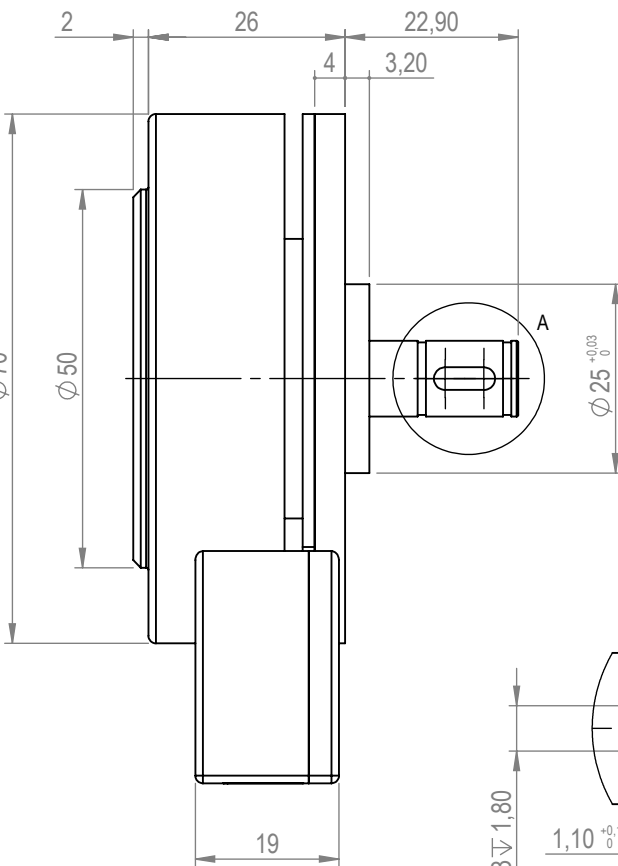
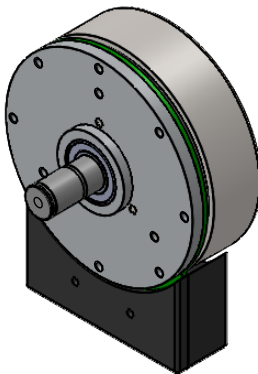
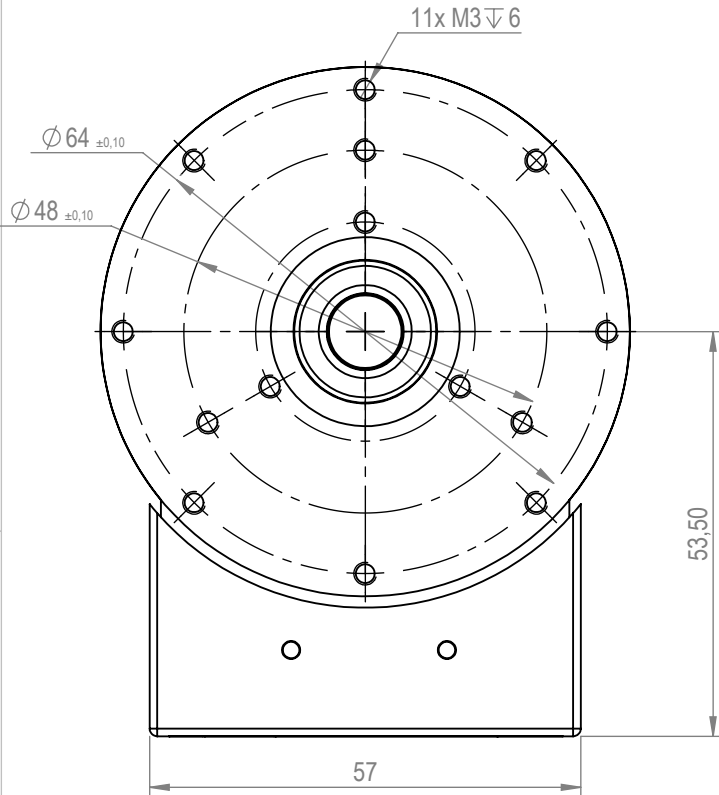


NOTE: The information or material contained in this document is STRICTLY CONFIDENTIAL and any recipient of this document shall not disclose or divulge, directly or indirectly, this document or the information or material contained herein without the written consent of Novomotec GmbH. All copyrights, trademarks, patents and other rights in connection herewith are expressly reserved to Novomotec GmbH and no license is created hereby. Colours and technical changes to reservations.

HINWEIS: Sämtliche Informationen, die in diesem Dokument enthalten sind, sind STRENG VERTRAULICH. Jeder Empfänger dieses Dokuments darf die darin enthaltenen Informationen, direkt oder indirekt, nur mit ausschliesslicher, schriftlicher Zustimmung der Novomotec GmbH an Dritte weitergeben oder offenlegen. Die Novomotec GmbH behält sich alle Rechte in Bezug auf Urheberrechtsgesetz, Patent- und Gebrauchsmusterschutz vor. Lizenzrechte werden hierdurch nicht erteilt. Farben und technische Änderungen vorbehalten.




| | | | | | | | | | |
|-------|-------|-------|-------|-------|-------|---------|---------|-------|--------|
| PIN 1 | PIN 2 | PIN 3 | PIN 4 | PIN 5 | PIN 6 | PIN 7 | PIN 8 | PIN 9 | PIN 10 |
| VDC | GND | PUL + | PUL - | DIR + | DIR - | RS485 A | RS485 B | CAN + | CAN - |

- Notes:
- 1.) Conformity to RoHS directive 2011/65/EU
 - 2.) Rotation direction: dual (view onto motor front side)

PRELIMINARY
Motor data and graphs to be checked at first samples

| Motor data | | | |
|------------------------------------|---------|----------------|---------|
| Nominal voltage | U | VDC | 24 |
| No load speed | ± 10% | n ₀ | rpm 900 |
| No load current | typical | I ₀ | mA --- |
| Terminal resistance phase to phase | ± 10% | R | Ω --- |
| Terminal inductance phase to phase | ± 20% | L | μH --- |
| Numbers of magnetic poles | 22 | | |

| | | | | | | | |
|--|----------------|-----------------|---------------|--------------------|---|--|---|
| Project / Projekt: | | Status / Status | | Title / Benennung: | | Item No. / Artikelnr. | |
| | | Sample/Muster | | ECF7026IE-24-900 | | 7026000 | |
| Drawn Erstellt Checked Geprüft Material / Werkstoff ISO: --- JIS: --- GB: --- Hardness / Härte: Scale / Maßstab | Name / Name | | Date / Datum | | Surfaces Oberflächen | | Novomotec GmbH Otto-Hahn-Str. 16 D-85521 Hohenbrunn-Riemerling Phone: +49(0)89/60019-213 info@novomotec.de  Individuelle Antriebslösungen |
| | Spitzenberger | | 11.05.2018 | | DIN ISO 1302 | | |
| | Heymanns | | 11.05.2018 | | General Tolerances Allgemeintoleranzen | | |
| | Projection | | Metrisch | | DIN ISO 2768-mK | | |
| | Weight / Masse | | Sheet / Blatt | | Format / Format | | |
| 1:0.5 | 340.27g | 1 of 1 | A4 | DIN ISO 13715 | | Drawing No.: 18051100 -A01. Zeichnungsnr.: | |
| | | | | | | Replaced / Ersetzt: | |
| | | | | | | --- | |