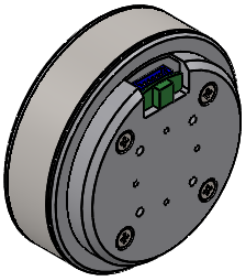


NOTE: The information or material contained in this document is STRICTLY CONFIDENTIAL and any recipient of this document shall not disclose or divulge, directly or indirectly, this document or the information or material contained herein without the written consent of Novomotec GmbH. All copyrights, trademarks, patents and other rights in connection herewith are expressly reserved to Novomotec GmbH and no license is created hereby. Colours and technical changes to reservations.

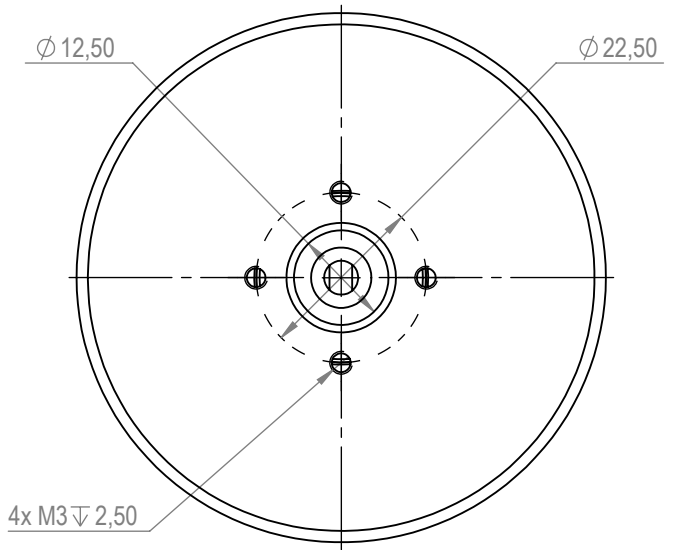
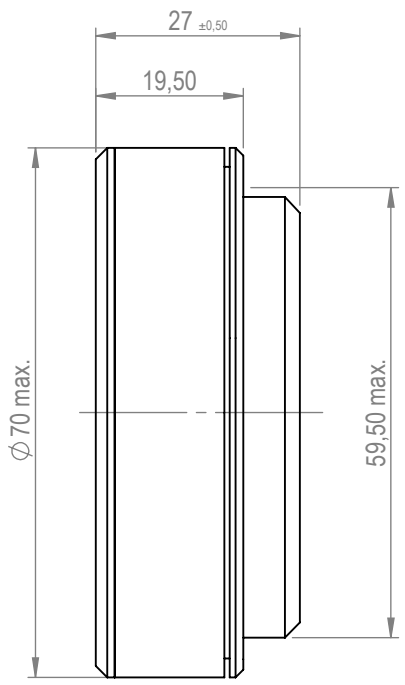
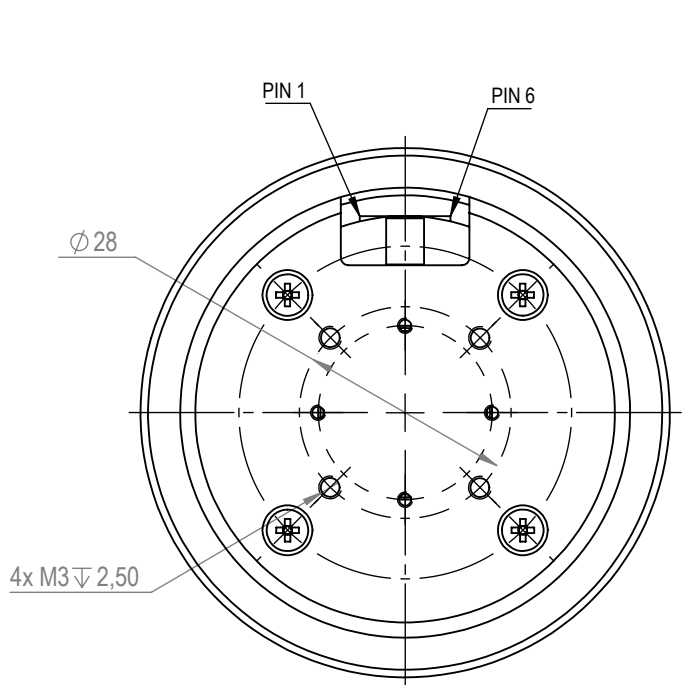
HINWEIS: Sämtliche Informationen, die in diesem Dokument enthalten sind, sind STRENG VERTRAULICH. Jeder Empfänger dieses Dokuments darf die darin enthaltenen Informationen, direkt oder indirekt, nur mit ausschliesslicher, schriftlicher Zustimmung der Novomotec GmbH an Dritte weitergeben oder offenlegen. Die Novomotec GmbH behält sich alle Rechte in Bezug auf Urheberrechtsgesetz, Patent- und Gebrauchsmusterschutz vor. Lizenzrechte werden hierdurch nicht erteilt. Farben und technische Änderungen vorbehalten.

PRELIMINARY
Motor data and graphs to be checked at first samples

- Notes:**
- 1.) Conformity to RoHS directive 2011/65/EU
 - 2.) Rotation direction: dual (view onto motor front side)
 - 3.) Connector: JST S6B-ZR-SM4A-TF
 - 4.) 4 way DIP switch to set interface addresses:
I²C address range: 0x700 to 070F



Motor data				
Nominal voltage	U	VDC	24	
No load speed	± 10%	n ₀	rpm	360
No load current	typical	I ₀	mA	120
Stall torque		M _H	mNm	900
Terminal resistance phase to phase	± 10%	R	Ω	9,5
Terminal inductance phase to phase	± 20%	L	μH	6000
Number of magnetic poles	28			



Function	Power		12C SCL	12C SDA	CAN D+	CAN D-
	24VDC	GND				
Pin #	1	2	3	4	5	6

Project / Projekt:	Status / Status	Title / Benennung:	Item No. / Artikelnr.
	Sample/Muster	ECF7020IE-24-360	7020301
Drawn	Name / Name	Date / Datum	Surfaces Oberflächen DIN ISO 1302
Erstellt	Spitzenberger	13.06.2017	
Checked			General Tolerances Allgemeintoleranzen DIN ISO 2768-mK
Geprüft	Heymanns	13.06.2017	
Material / Werkstoff	Projection		Workpiece Edges Werkstückkanten
ISO: ---	Metrisch		
JIS: ---			DIN ISO 13715
GB: ---			
Hardness / Härte:			+0,1 -0,1
Scale / Maßstab	Weight / Masse	Sheet / Blatt	
1:1	241.23g	1 of 1	A4
Drawing No.: 17061360 -A01.			Replaced / Ersetzt:

Novomotec GmbH
Otto-Hahn-Str. 16
D-85521 Hohenbrunn-Riemerling
Phone: +49(0)89/60019-213
info@novomotec.de

NOVOMOTEC
Individuelle Antriebslösungen