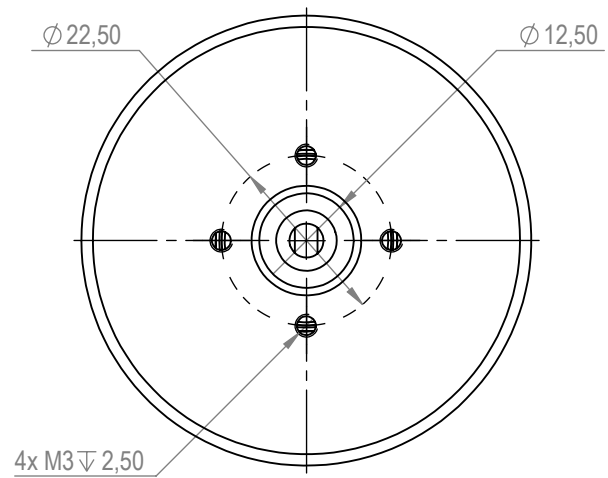
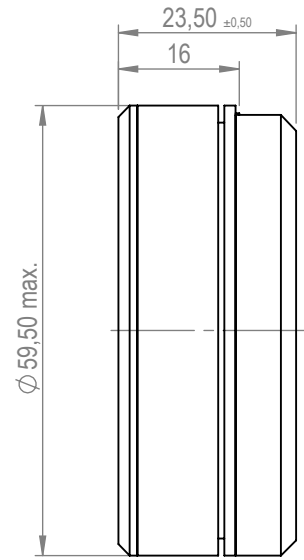
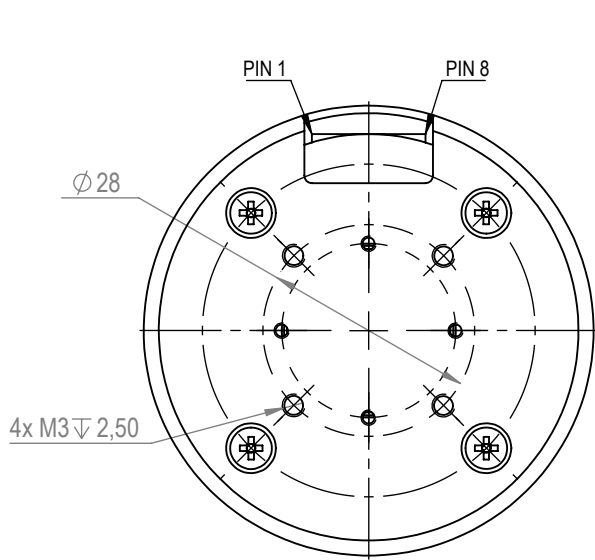


NOTE: The information or material contained in this document is STRICTLY CONFIDENTIAL and any recipient of this document shall not disclose or divulge, directly or indirectly, this document or the information or material contained herein without the written consent of Novomotec GmbH. All copyrights, trademarks, patents and other rights in connection herewith are expressly reserved to Novomotec GmbH and no license is created hereby. Colours and technical changes to reservations.

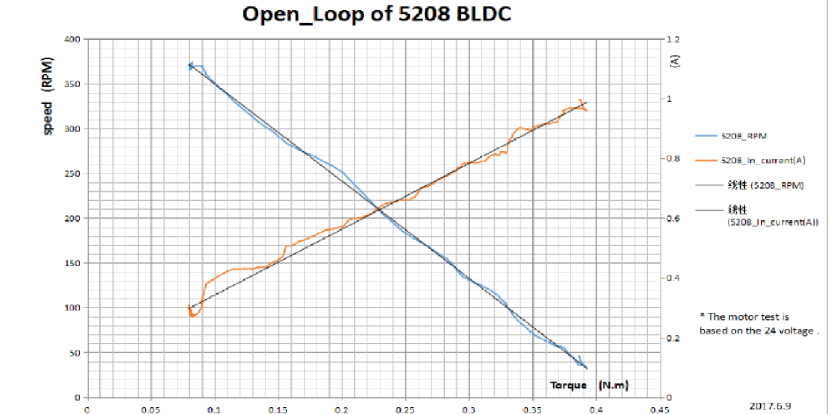
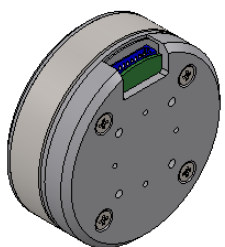
HINWEIS: Sämtliche Informationen, die in diesem Dokument enthalten sind, sind STRENG VERTRAULICH. Jeder Empfänger dieses Dokuments darf die darin enthaltenen Informationen, direkt oder indirekt, nur mit ausschliesslicher, schriftlicher Zustimmung der Novomotec GmbH an Dritte weitergeben oder offenlegen. Die Novomotec GmbH behält sich alle Rechte in Bezug auf Urheberrechtsgesetz, Patent- und Gebrauchsmusterschutz vor. Lizenzrechte werden hierdurch nicht erteilt. Farben und technische Änderungen vorbehalten.

Function	Motor line			Hall line				
	C	B	A	5VDC	GND	SPI CLK	SPI DAT	SPI nCS
Pin #	3	4	5	1	2	6	7	8



PRELIMINARY
Motor data and graphs to be checked at first samples

- Notes:**
- 1.) Conformity to RoHS directive 2011/65/EU
 - 2.) Rotation direction: dual (view onto motor front side)
 - 3.) Connector: JST S8B-ZR-SM4A-TF



Motor data				
Nominal voltage	U	VDC	24	
No load speed	± 10%	n ₀	rpm	460
No load current	typical	I ₀	mA	50
Stall torque		M _H	mNm	400
Terminal resistance phase to phase	± 10%	R	Ω	21,5
Terminal inductance phase to phase	± 20%	L	μH	8200
Number of magnetic poles	22			

Project / Projekt:	Status / Status	Title / Benennung:	Item No. / Artikelnr.
	Sample/Muster	ECF6016-24-460	6016300
Drawn	Name / Name	Date / Datum	Surfaces
Erstellt	Spitzenberger	12.06.2017	Oberflächen
Checked			DIN ISO 1302
Geprüft	Heymanns	29.06.2017	General Tolerances
Material / Werkstoff			Allgemeintoleranzen
ISO: ---	Projection		DIN ISO 2768-mK
JIS: ---	Projection		Workpiece Edges
GB: ---	Metrisch		Werkstückkanten
Hardness / Härte:			DIN ISO 13715
Scale / Maßstab	Weight / Masse	Sheet / Blatt	Format / Format
1:1	190g	1 of 1	A4
Drawing No.: 17061200 -A01.			Replaced / Ersetzt:
Zeichnungsnr.:			---

Novomotec GmbH
Otto-Hahn-Str. 16
D-85521 Hohenbrunn-Riemerling
Phone: +49(0)89/60019-213
info@novomotec.de

NOVOMOTEC
Individuelle Antriebslösungen