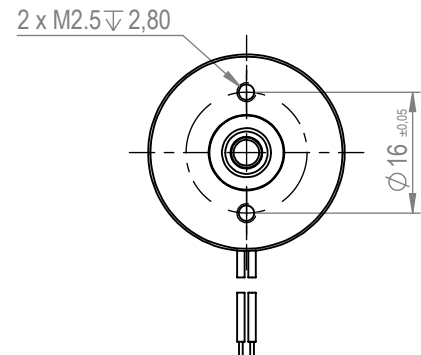
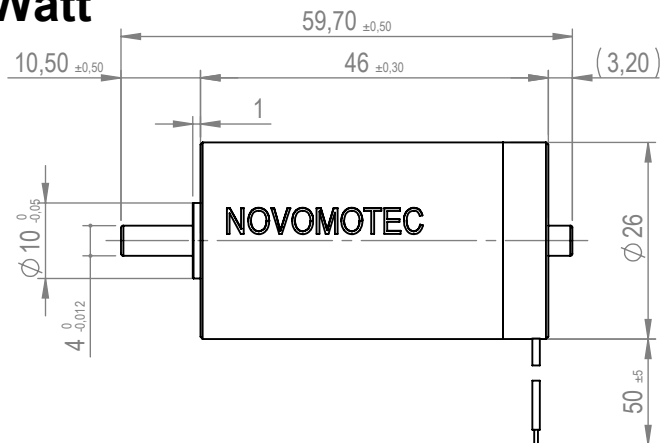
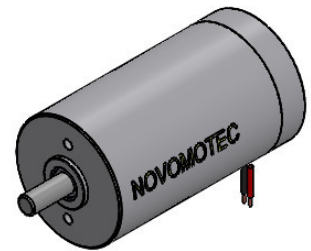


## Glockenankermotor 2646NOV Graphitbürsten 20 Watt



Art. Nr.	2646200	2646201		
----------	---------	---------	--	--

Motordaten			
Nennspannung	VDC	24	24
Leerlaufdrehzahl	rpm	11000	7000
Leerlaufstrom	A	0,100	0,050
Nenn Drehzahl	rpm	8800	5600
max. Dauerdrehmoment	mNm	38,8	19,7
max. Dauerstrom	A	2,0	0,7
max. Dauerabgabeleistung	W	36	12
Anhaltmoment	mNm	202	114
Anhaltstrom	A	9,9	3,6
max. Wirkungsgrad	%	81	78
max. Abgabeleistung	W	58	21
Kenndaten			
Drehmomentkonstante	mNm/A	21	32
Drehzahlkonstante	rpm/V	463	296
Anschlusswiderstand	Ω	2,4	6,7
Anschlussinduktivität	μH	k.A.	k.A.
Rotorträgheitsmoment	gcm <sup>2</sup>	k.A.	k.A.

Mechanische Daten	
Wellenlagerung	Kugellager
Max. radiale Belastung (4 mm ab Flansch)	10N
Max. axiale Belastung (dynamisch)	2,0N
Max. axiale Aufpresskraft (statisch)	40N
Wellenspiel	
- Axial (gemessen bei 4N)	0,1-0,2mm
- Radial	0,02mm
Betriebstemperaturbereich	
- Umgebungstemperatur	-20°C - +65°C
- max. Wicklungstemperatur	+85°C
Rastmoment	<1mNm
Sonstige Spezifikationen	
Polpaarzahl	1
Anzahl Kollektorsegmente	k.A.
Drehrichtung	CW / CCW
Kommutierung	Graphit
Magnet Typ	NdFeB

Farben und technische Änderungen grundsätzlich vorbehalten. Versionsstand 05.08.2015