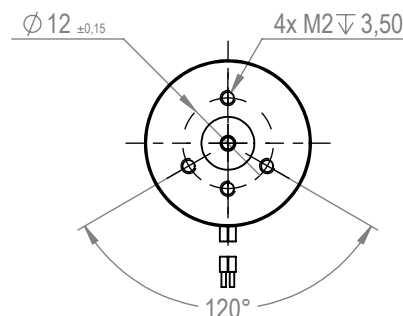
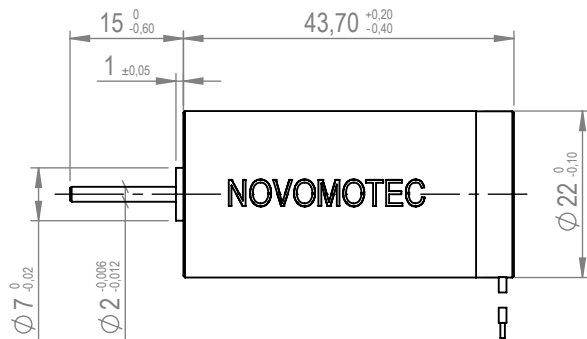
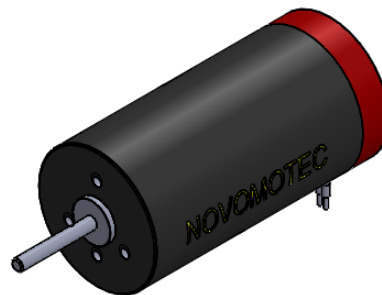


Glockenankermotor 2244NOV Edelmetallbürsten 8 Watt



Art. Nr.	2244060	2244100	2244150	2244200	2244250
----------	---------	---------	---------	---------	---------

Motordaten						
Nennspannung	VDC	6	9	12	18	24
Leerlaufdrehzahl	rpm	6320	8240	8240	8120	8180
Leerlaufstrom	A	0,036	0,038	0,032	0,014	0,013
Nenn-drehzahl	rpm	5296	7220	6980	6900	7125
max. Dauer-drehmoment	mNm	9,1	8,4	11,3	9,2	9,5
max. Dauerstrom	A	1,046	0,850	0,850	0,450	0,355
max. Dauerabgabeleistung	W	5,0	6,4	8,3	6,6	7,1
Anhaltenmoment	mNm	57,8	69,8	75,0	60,4	73,6
Anhaltenstrom	A	6,45	6,77	5,45	2,88	2,65
max. Wirkungsgrad	%	86	86	85	87	86
max. Abgabeleistung	W	10	15	16	13	16

Kenndaten						
Drehmomentkonstante	mNm/A	9,0	10,4	13,8	21,1	27,9
Drehzahlkonstante	rpm/V	1059	921	691	453	343
Anschlusswiderstand	Ω	0,93	1,33	2,20	6,25	9,05
Anschlussinduktivität	μH	k.A.	k.A.	k.A.	k.A.	k.A.
Rotorträgheitsmoment	gcm ²	4,6	4,6	8,2	6,9	6,3

Mechanische Daten	
Wellenlagerung	Gleitlager (optional Kugellager)
Max. radiale Belastung (4 mm ab Flansch)	2,7N
Max. axiale Belastung (dynamisch)	1,0N
Max. axiale Aufpresskraft (statisch)	80N
Wellenspiel	
- Axial (gemessen bei 4N)	0,05-0,15mm
- Radial	≤0,02mm
Betriebstemperaturbereich	
- Umgebungstemperatur	-20°C - +65°C
- max. Wicklungstemperatur	+85°C
Rastmoment	k.A. mNm

Sonstige Spezifikationen	
Polpaarzahl	1
Anzahl Kollektor-segmente	7
Drehrichtung	CW / CCW
Kommutierung	Edelmetall
Magnet Typ	NdFeB