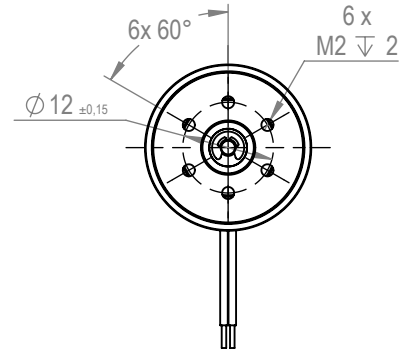
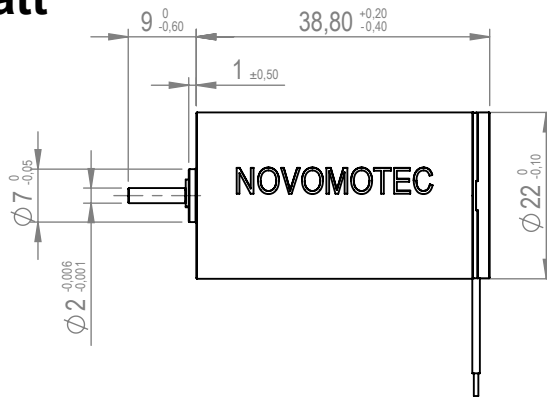
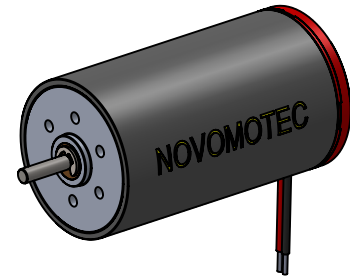


## Glockenankermotor 2239NOV Graphitbürsten 10 Watt



Art. Nr.	2239240	2239310			
----------	---------	---------	--	--	--

Motordaten			
Nennspannung	VDC	24	30
Leerlaufdrehzahl	rpm	8950	8000
Leerlaufstrom	A	0,035	0,015
Nenn-drehzahl	rpm	7830	6550
max. Dauer-drehmoment	mNm	13,1	13,7
max. Dauer-strom	A	0,550	0,400
max. Dauer-abgabeleistung	W	11	9
Anhalte-moment	mNm	99,0	80,3
Anhalte-strom	A	3,9	2,3
max. Wirkungs-grad	%	82	84
max. Abgabe-leistung	W	23	17
Kenndaten			
Drehmomentkonstante	mNm/A	25,4	35,6
Drehzahlkonstante	rpm/V	376	268
Anschlusswiderstand	Ω	6,1	13,2
Anschlussinduktivität	μH	k.A.	k.A.
Rotorträgheitsmoment	gcm <sup>2</sup>	6,9	6,2

Mechanische Daten	
Wellenlagerung	Gleitlager (optional Kugellager)
Max. radiale Belastung (4 mm ab Flansch)	2,7N
Max. axiale Belastung (dynamisch)	1,0N
Max. axiale Aufpresskraft (statisch)	80N
Wellenspiel	
- Axial (gemessen bei 4N)	0,05-0,15mm
- Radial	≤0,02mm
Betriebstemperaturbereich	
- Umgebungstemperatur	-20°C - +65°C
- max. Wicklungstemperatur	+85°C
Rastmoment	k.A. mNm
Sonstige Spezifikationen	
Polpaarzahl	1
Anzahl Kollektor-segmente	7
Drehrichtung	CW / CCW
Kommutierung	Graphit
Magnet Typ	NdFeB