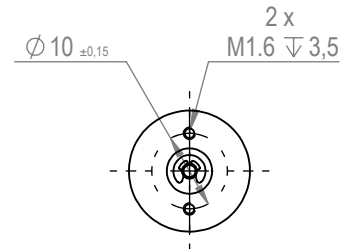
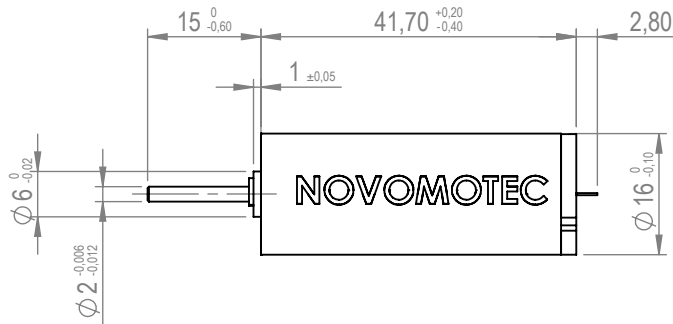


Glockenankermotor 1642NOV Edelmetallbürsten 3 Watt



Art. Nr.	1642200	1642250	1642300	1642350	1642400
----------	---------	---------	---------	---------	---------

Motordaten						
Nennspannung	VDC	6	9	12	18	24
Leerlaufdrehzahl	rpm	8700	8580	8570	8530	8640
Leerlaufstrom	A	0,037	0,023	0,013	0,012	0,009
Nenn Drehzahl	rpm	7160	7360	7290	6930	7095
max. Dauerdrehmoment	mNm	2,6	2,0	1,7	3,2	2,1
max. Dauerstrom	A	0,440	0,230	0,140	0,175	0,090
max. Dauerabgabeleistung	W	2,0	1,6	1,3	2,4	1,6
Anhaltmoment	mNm	15,6	14,3	11,6	17,5	12,1
Anhaltstrom	A	2,45	1,48	0,90	0,89	0,48
max. Wirkungsgrad	%	77	77	77	78	74
max. Abgabeleistung	W	3,6	3,2	2,6	3,9	2,7

Kenndaten						
Drehmomentkonstante	mNm/A	6,5	9,9	13,2	19,9	26,0
Drehzahlkonstante	rpm/V	1472	968	725	480	367
Anschlusswiderstand	Ω	2,45	6,10	13,40	20,20	50,50
Anschlussinduktivität	μH	k.A.	k.A.	k.A.	k.A.	k.A.
Rotorträgheitsmoment	gcm ²	1,4	1,1	0,9	1,4	1,0

Mechanische Daten	
Wellenlagerung	Gleitlager
Max. radiale Belastung (4 mm ab Flansch)	1,4N
Max. axiale Belastung (dynamisch)	0,8N
Max. axiale Aufpresskraft (statisch)	15N
Wellenspiel	
- Axial (gemessen bei 4N)	0,05-0,15mm
- Radial	≤0,02mm
Betriebstemperaturbereich	
- Umgebungstemperatur	-20°C - +65°C
- max. Wicklungstemperatur	+85°C
Rastmoment	k.A. mNm

Sonstige Spezifikationen	
Polpaarzahl	1
Anzahl Kollektorsegmente	7
Drehrichtung	CW / CCW
Kommutierung	Edelmetall
Magnet Typ	NdFeB