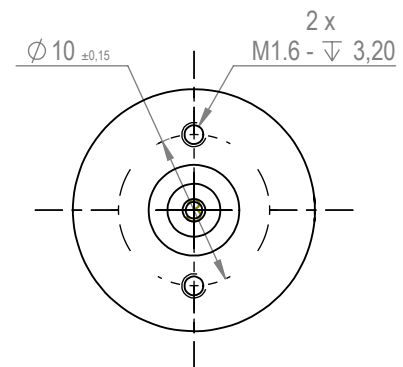
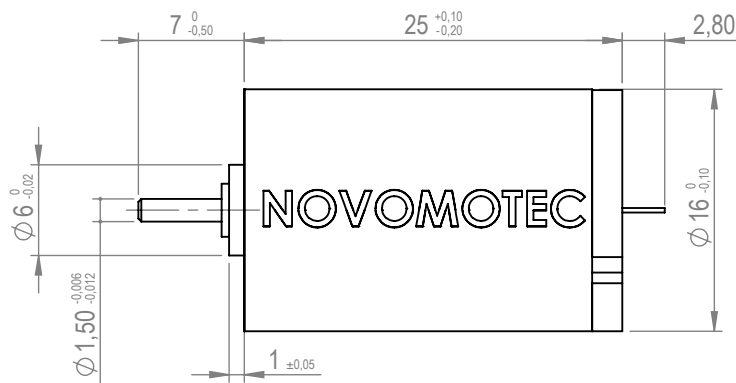
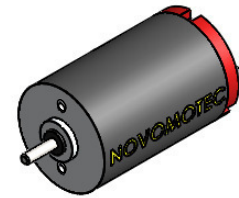


Glockenankermotor 1625NOV Edelmetallbürsten 1,5 Watt



Art. Nr.	1625020	1625040	1625060	1625080	1625120
----------	---------	---------	---------	---------	---------

Motordaten						
Nennspannung	VDC	3	4,5	6	9	12
Leerlaufdrehzahl	rpm	10900	8800	8590	8500	8820
Leerlaufstrom	A	0,060	0,022	0,013	0,010	0,006
Nenn Drehzahl	rpm	8900	7190	6440	6730	6880
max. Dauerdrehmoment	mNm	1,22	0,82	1,14	0,97	0,78
max. Dauerstrom	A	0,534	0,192	0,187	0,108	0,067
max. Dauerabgabeleistung	W	1,1	0,6	0,8	0,7	0,6
Anhaltmoment	mNm	7,34	4,95	4,83	5,09	3,81
Anhaltstrom	A	2,913	1,056	0,750	0,523	0,305
max. Wirkungsgrad	%	73	73	76	74	75
max. Abgabeleistung	W	2,1	1,1	1,1	1,1	0,9
Kenndaten						
Drehmomentkonstante	mNm/A	2,57	4,78	6,56	9,92	12,75
Drehzahlkonstante	rpm/V	3710	1996	1457	963	749
Anschlusswiderstand	Ω	1,03	4,26	8,00	17,20	39,40
Anschlussinduktivität	μH	k.A.	k.A.	k.A.	k.A.	k.A.
Rotorträgheitsmoment	gcm ²	0,800	0,500	1,040	0,700	0,600

Mechanische Daten	
Wellenlagerung	Gleitlager
Max. radiale Belastung (4 mm ab Flansch)	1,4N
Max. axiale Belastung (dynamisch)	0,8N
Max. axiale Aufpresskraft (statisch)	15N
Wellenspiel	
- Axial (gemessen bei 4N)	0,05-0,15mm
- Radial	0,02mm
Betriebstemperaturbereich	
- Umgebungstemperatur	-20°C - +65°C
- max. Wicklungstemperatur	+85°C
Rastmoment	1,02mNm
Sonstige Spezifikationen	
Polpaarzahl	1
Anzahl Kollektorsegmente	k.A.
Drehrichtung	CW / CCW
Kommutierung	Edelmetall
Magnet Typ	NdFeB