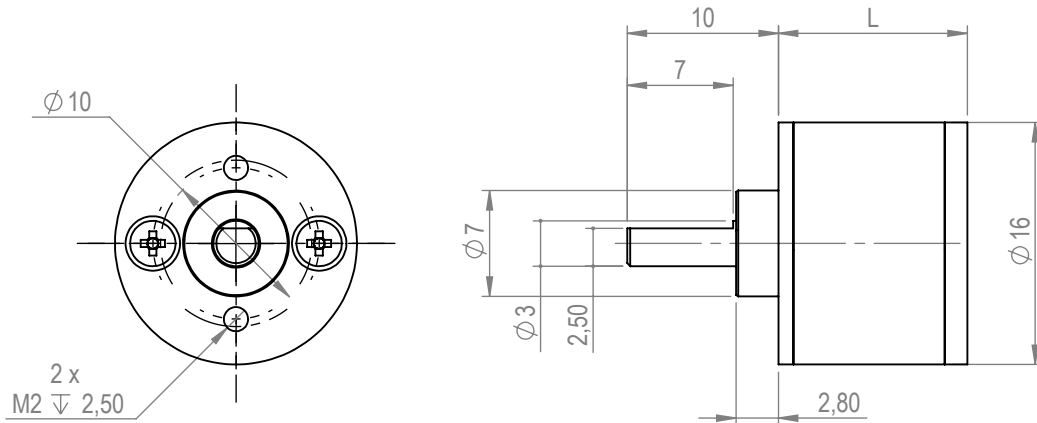
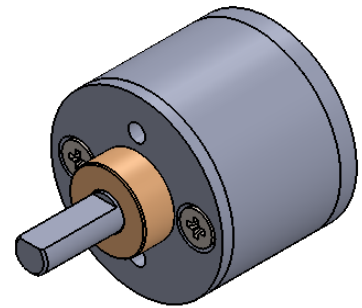


## Stirnradgetriebe SGM16 Gleitlager



Art. Nr.	0162100	162200	162300	162400
----------	---------	--------	--------	--------

Lagerung Abtrieb		Gleitlager			
Getriebestufen		1	2	3	4
Zul. Abtriebsdrehmoment	Nm	0,1	0,1	0,1	0,1
max. Belastung radial	N	15	15	15	15
max. Belastung axial	N	6	6	6	6
max. Aufpressdruck	N	k.A.	k.A.	k.A.	k.A.
Getriebespiel unbelastet	mm	0,2	0,2	0,2	0,2
Länge L	mm	12,5	14,0	15,5	17,0
Gewicht	g	k.A.	k.A.	k.A.	k.A.
Getriebewirkungsgrad	%	73	65	58	53
Material Gehäuse		Metall			
Material Zahnräder		Metall			

Unter-, und Übersetzung				
1-Stufig	2-Stufig	3-Stufig	4-Stufig	
16:1	75:1	182:1	362:1	
26:1	91:1	210:1	592:1	
32:1	105:1	256:1	723:1	
37:1	128:1	296:1		
45:1	148:1			

Farben und technische Änderungen grundsätzlich vorbehalten. Versionsstand 10.08.2015