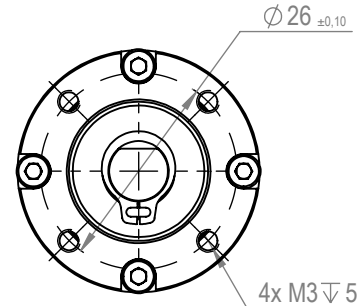
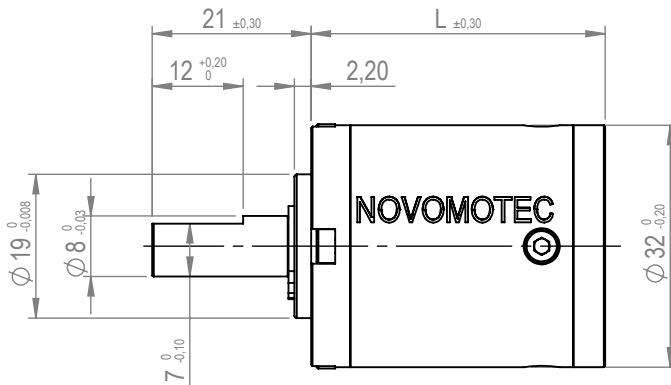
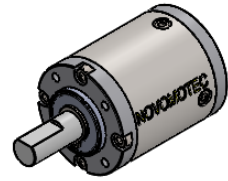


Planetengetriebe BZM32 Wälzlager



	vorläufig	vorläufig	vorläufig	vorläufig
Art. Nr.	0322100	0322200	0322300	0322400

Lagerung Abtrieb		Wälzlager			
Getriebestufen		1	2	3	4
Zul. Abtriebsdrehmoment	Nm	1,90	2,50	3,20	3,80
max. Belastung radial (10mm ab Flansch) N		25	25	25	25
max. Belastung axial	N	80	80	80	80
max. Aufpressdruck	N	140	140	140	140
Getriebespiel unbelastet	°DEG	2,0	2,0	2,0	2,0
Länge L	mm	31,60	38,90	46,50	54,00
Gewicht	g	135	168	200	236
Getriebewirkungsgrad	%	90	85	75	70
Material Gehäuse		Metall			
Material Zahnräder		Metall			

Unter-, und Übersetzung				
1-Stufig	2-Stufig	3-Stufig	4-Stufig	
3,4:1	12:1	40:1	327:1	
3,8:1	13:1	45:1	375:1	
4,4:1	15:1	50:1	405:1	
5,3:1	17:1	56:1	447:1	
6,7:1	18:1	65:1	534:1	
	19:1	74:1	637:1	
	20:1	85:1	760:1	
	23:1	95:1	860:1	
	26:1	106:1	965:1	
	28:1	121:1	1019:1	
	29:1	152:1	1136:1	
	35:1	184:1	1304:1	
	44:1	233:1	1556:1	
		296:1	1975:1	