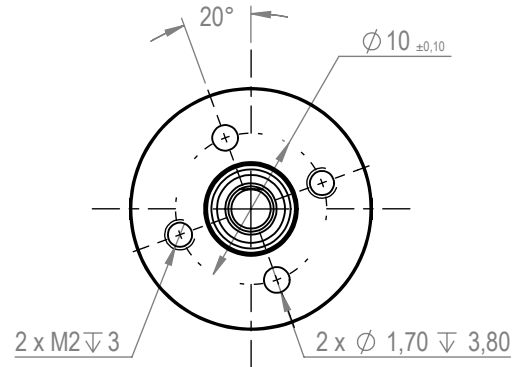
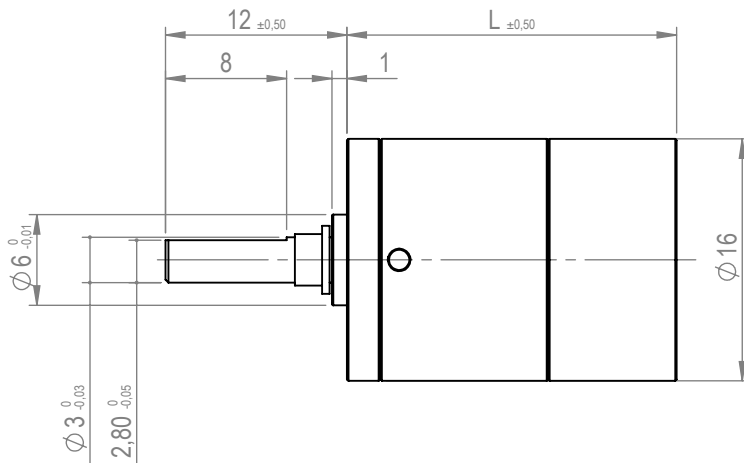
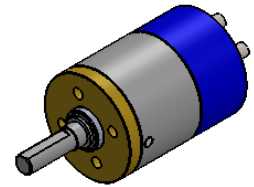


Planetengetriebe BMS16-A Gleitlager (Optional Wälzlager)



Art. Nr.	0161100	0161200	0161300	0161400
Lagerung Abtrieb	Gleitlager (Optional Wälzlager)			
Getriebestufen	1	2	3	4
Zul. Abtriebsdrehmoment	Nm 0,1	0,15	0,25	0,4
max. Belastung radial	N 25	25	25	25
max. Belastung axial	N 20	20	20	20
max. Aufpressdruck	N 50	50	50	50
Getriebespiel unbelastet	mm >0,2	>0,2	>0,2	>0,2
Länge L	mm 14,0	17,9	21,8	25,7
Gewicht	g 35	40	45	50
Getriebewirkungsgrad	% 90,0	80,0	70,0	60,0
Material Gehäuse	Metall			
Material Zahnräder	Kunststoff / Sintermaterial / Metall			

Unter-, und Übersetzung				
	1-Stufig	2-Stufig	3-Stufig	4-Stufig
	3,8:1	15:1	57:1	221:1
	6:1	17,9:1	69:1	266:1
		21,5:1	100:1	320:1
		23:1	129:1	384:1
		36:1	167:1	414:1

Farben und technische Änderungen grundsätzlich vorbehalten. Versionsstand 27.09.2017