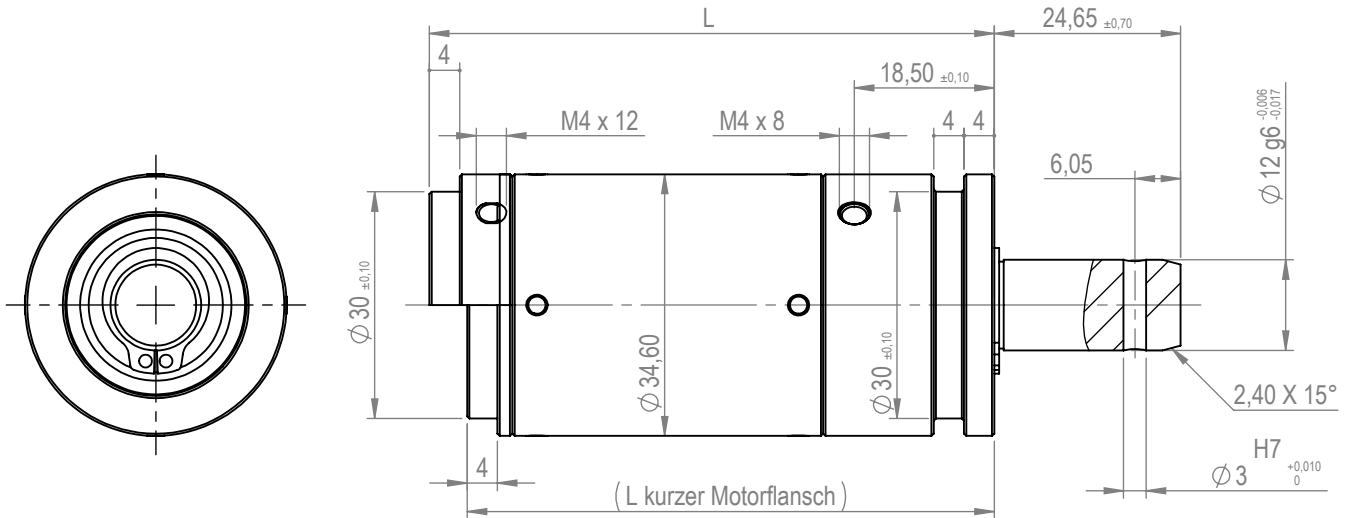
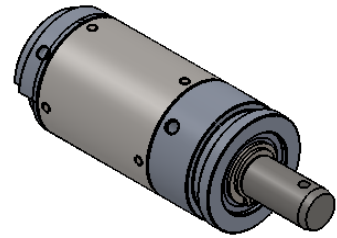


Planetengetriebe BM35LN Wälzlager



Art. Nr.	0320100	0320200		
----------	---------	---------	--	--

Lagerung Abtrieb		Wälzlager	
Getriebestufen		2	3
Zul. Abtriebsdrehmoment	Nm	7,5	15
max. Belastung radial (10mm ab Flansch) N		230	300
max. Belastung axial	N	80	110
max. Aufpressdruck	N	320	320
Getriebespiel unbelastet in	° DEG	0,95°	1,00°
empf. Eingangsdrehzahl	U / min	3000	3000
Länge L	mm	74,7 (69,7)	86,3 (81,3)
Gewicht	g	k.A.	k.A.
Getriebewirkungsgrad	%	75	70

Unter-, und Übersetzung	
2-Stufig	3-Stufig
14:1 (13,53)	67:1 (67,08)
19:1 (18,92)	81:1 (81,11)
25:1 (24,65)	91:1 (91,36)
28:1 (28,05)	101:1 (101,89)
34:1 (33,92)	115:1 (114,77)
45:1 (44,69)	128:1 (127,74)
58:1 (58,22)	145:1 (145,36)
	166:1 (166,40)
	192:1 (191,54)
	232:1 (231,59)
	302:1 (301,68)
	393:1 (392,98)

Farben und technische Änderungen grundsätzlich vorbehalten. Versionsstand 10.08.2015