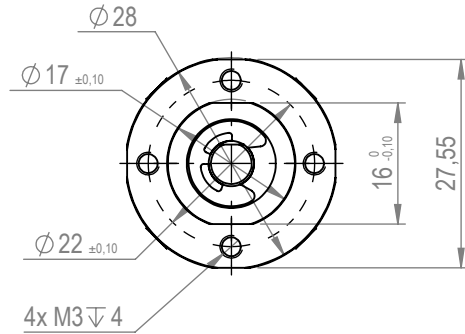
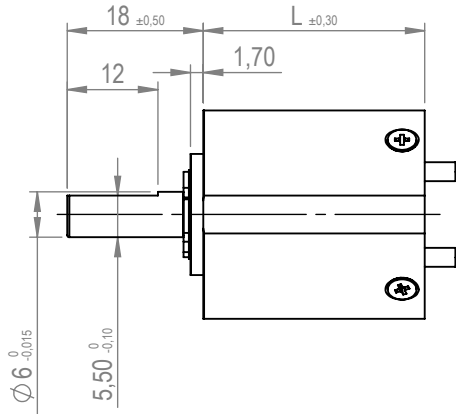
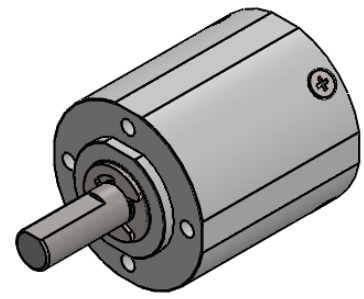


Planetengetriebe BKH28 Gleitlager



Art. Nr.	0282100	0282200	0282300	0282400
----------	---------	---------	---------	---------

Lagerung Abtrieb		Wälzlager			
Getriebestufen		1	2	3	4
Zul. Abtriebsdrehmoment	Nm	0,10	0,40	0,80	1,20
max. Belastung radial (10mm ab Flansch)	N	45	45	45	45
max. Belastung axial	N	100	100	100	100
max. Aufpressdruck	N	80	80	80	80
Getriebespiel unbelastet	°DEG	k.A.	k.A.	k.A.	k.A.
Länge L	mm	20,60	29,30	37,60	46,10
Gewicht	g	k.A.	k.A.	k.A.	k.A.
Getriebewirkungsgrad	%	88	77	68	60
Material Gehäuse		Kunststoff			
Material Zahnräder		Kunststoff / Sintermetall / Metall			

Unter-, und Übersetzung				
	1-Stufig	2-Stufig	3-Stufig	4-Stufig
	4	16	64	256
	6	24	96	384
		36	144	576
			216	864
				1296

Farben und technische Änderungen grundsätzlich vorbehalten. Versionsstand 24.02.2016