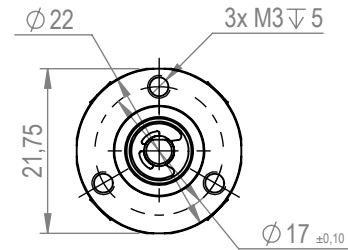
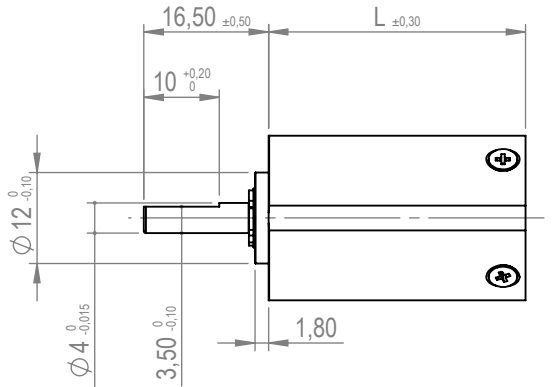
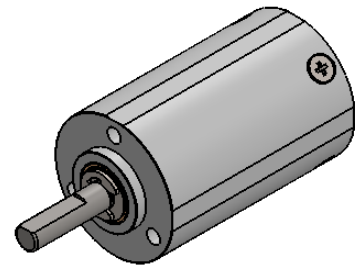


Planetengetriebe BKH22 Gleitlager



Art. Nr.	0225100	0225200	0225300	0225400
----------	---------	---------	---------	---------

		Gleitlager			
Lagerung Abtrieb		1	2	3	4
Getriebestufen		1	2	3	4
Zul. Abtriebsdrehmoment	Nm	1,00	1,00	1,00	1,00
max. Belastung radial (10mm ab Flansch) N		k.A.	k.A.	k.A.	k.A.
max. Belastung axial	N	k.A.	k.A.	k.A.	k.A.
max. Aufpressdruck	N	k.A.	k.A.	k.A.	k.A.
Getriebespiel unbelastet	°DEG	k.A.	k.A.	k.A.	k.A.
Länge L	mm	19,10	26,40	33,70	41,00
Gewicht	g	k.A.	k.A.	k.A.	k.A.
Getriebewirkungsgrad	%	k.A.	k.A.	k.A.	k.A.
Material Gehäuse		Kunststoff			
Material Zahnräder		Kunststoff / Sintermetall / Metall			

Unter-, und Übersetzung				
	1-Stufig	2-Stufig	3-Stufig	4-Stufig
	4	16	64	256
	6	24	96	384
		36	144	576
			216	864
				1296

Farben und technische Änderungen grundsätzlich vorbehalten. Versionsstand 29.08.2017