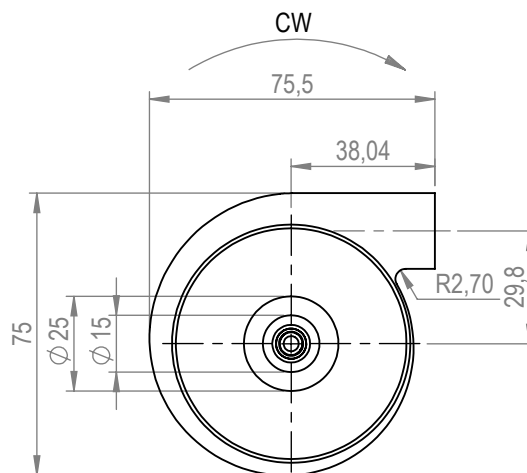
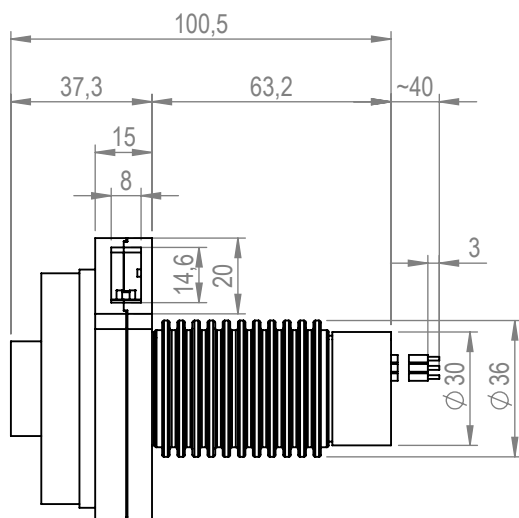
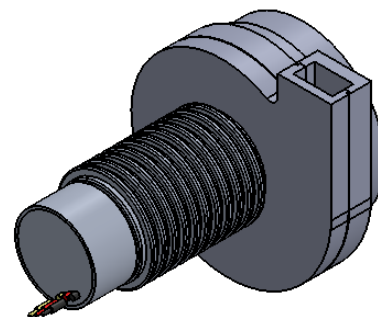


## Turbine NOV GB52-2-3064-37 bürstenlos



Nennspannung	VDC	18	20	22	24	
<b>Daten Drucklos</b>						
Volumenstrom	L / min	270	315	340	365	
Drehzahl	rpm	24790	28300	30000	32260	
Strom	A	1,75	2,1	2,4	2,75	
<b>Typischer Lastpunkt</b>						
Volumenstrom	L / min	200	200	200	200	
Drehzahl	rpm	25000	29000	30500	33200	
Strom	A	1,6	2,0	2,2	2,4	
Druck	mbar	30	40	48	68	
<b>Daten statisch</b>						
Drehzahl	rpm	26320	30300	32260	35720	
Strom	A	0,9	1,0	1,1	1,2	
Druck	mbar	60	73	85	100	
<b>Kenndaten</b>						
Anschlußinduktivität	µH	27,8	27,8	27,8	27,8	
Drehzahlkonstante	rpm / V	1510	1510	1510	1510	
Anschlußwiderstand Phase-Phase	Ω	0,31	0,31	0,31	0,31	

<b>Mechanische Daten</b>	
Wellenlagerung	Kugellager
<b>Betriebs temperaturbereich</b>	
- Umgebungstemperatur	-20°C - +85°C
- max. Wicklungstemperatur	+125°C
<b>Sonstige Spezifikationen</b>	
Polpaarzahl	1
Anzahl Phasen	3
Drehrichtung	CW
Kommutierung	Sensorlos
Magnet Typ	NdFeB
Geräuschentwicklung 1m Abstand	67 db(A) bei 10mbar

