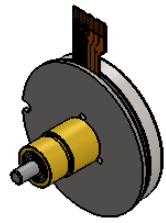
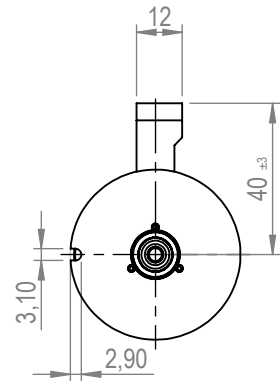
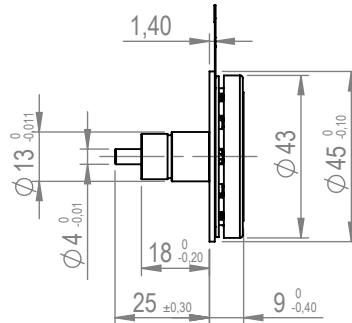
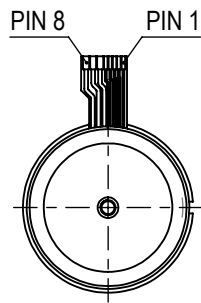


EC-Motor ECF4509 bürstenloser Flachmotor 10 Watt



Pin 1	4,5 - 18 VDC
Pin 2	Hall 3
Pin 3	Hall 1
Pin 4	Hall 2
Pin 5	GND
Pin 6	Motor 3
Pin 7	Motor 2
Pin 8	Motor 1



Art. Nr.	4509100	4509200		
----------	---------	---------	--	--

Motordaten

Nennspannung	VDC	12	24
Leerlaufdrehzahl	rpm	3660	7300
Leerlaufstrom	A	0,070	0,045
Nenn Drehzahl	rpm	2500	4410
max. Dauerdrehmoment	mNm	9	22
max. Dauerstrom	A	0,38	0,74
max. Dauerabgabeleistung	W	2	10
Anhaltmoment	mNm	36	110
Anhaltstrom	A	1,15	3,50
max. Wirkungsgrad	%	57	79
max. Abgabeleistung	W	3	21

Kenndaten

Drehmomentkonstante	mNm/A	29,4	31,0
Drehzahlkonstante	rpm/V	325	308
Anschlusswiderstand Phase-Phase	Ω	10,40	6,85
Anschlussinduktivität Phase-Phase	μH	k.A.	k.A.
Rotorträgheitsmoment	gcm ²	56	56

Mechanische Daten

Wellenlagerung	Kugellager
Max. radiale Belastung (4 mm ab Flansch)	5,5N
Max. axiale Belastung (dynamisch)	5,0N
Max. axiale Aufpresskraft (statisch)	90N
Wellenspiel	
- Axial	<3N vorgespannt / 0mm
- Radial	0,02mm
Betriebstemperaturbereich	
- Umgebungstemperatur	-20°C - +85°C
- max. Wicklungstemperatur	+125°C
Rastmoment	<2mNm

Sonstige Spezifikationen

Polpaarzahl	8
Anzahl Phasen	k.A.
Drehrichtung	elektronisch reversibel CW / CCW
Kommutierung	Hallsensoren
Magnet Typ	NdFeB