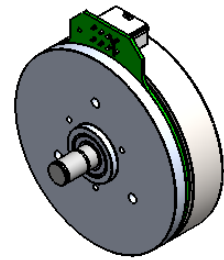
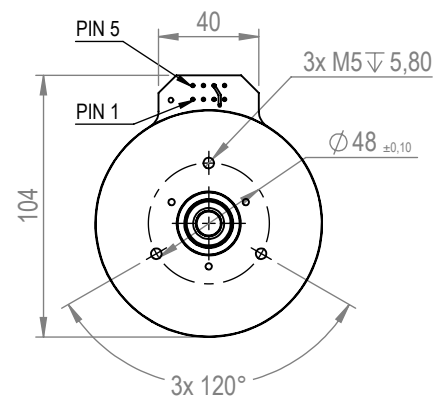
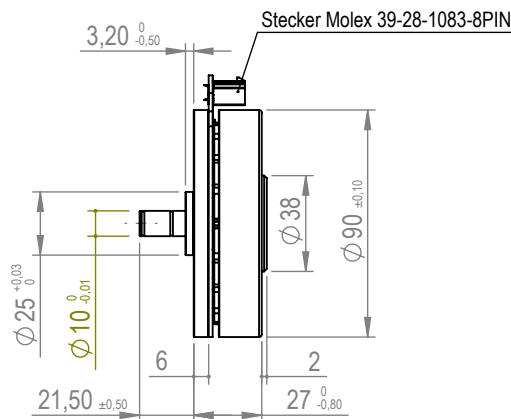


EC-Motor ECF9027 bürstenloser Flachmotor 90 Watt



PIN1	Hall 1
PIN2	Hall 2
PIN3	V 4,5 - 18 VDC
PIN4	Motor winding 3
PIN5	Hall 3
PIN6	GND
PIN7	Motor winding 1
PIN8	Motor winding 2



Art. Nr.	9027100	9027150			
----------	---------	---------	--	--	--

Motordaten				
Nennspannung	VDC	24	24	
Leerlaufdrehzahl	rpm	3190	2000	
Leerlaufstrom	A	0,61	0,30	
Nenn Drehzahl	rpm	2567	1650	
max. Dauerdrehmoment	mNm	405	476	
max. Dauerstrom	A	6,30	4,50	
max. Dauerabgabeleistung	W	109	82	
Anhaltmoment (theoretischer Wert)	mNm	5027	2895	
Anhaltstrom (theoretischer Wert)	A	70,6	25,3	
max. Wirkungsgrad	%	72	79	
max. Abgabeleistung	W	274	152	
Kenndaten				
Drehmomentkonstante	mNm/A	71,2	113,2	
Drehzahlkonstante	rpm/V	134	84	
Anschlusswiderstand Phase-Phase	Ω	0,34	0,95	
Anschlussinduktivität Phase-Phase	μH	230	590	
Rotorträgheitsmoment	gcm ²	3700	3700	

Mechanische Daten	
Wellenlagerung	Kugellager
Max. radiale Belastung (7,5 mm ab Flansch)	60 N
Max. axiale Belastung (dynamisch)	13 N
Max. axiale Aufpresskraft (statisch)	160 N
Wellenspiel	
- Axial	vorgespannt (10N) / 0,1 mm
- Radial	0,02 mm
Betriebstemperaturbereich	
- Umgebungstemperatur	-20°C - +85°C
- max. Wicklungstemperatur	+125°C
Rastmoment	5-6 mNm
Sonstige Spezifikationen	
Polpaarzahl	12
Anzahl Phasen	3
Drehrichtung	elektronisch reversibel CW / CCW
Kommutierung	Hallsensoren
Magnet Typ	NdFeB

Farben und technische Änderungen grundsätzlich vorbehalten. Versionsstand 27.06.2017