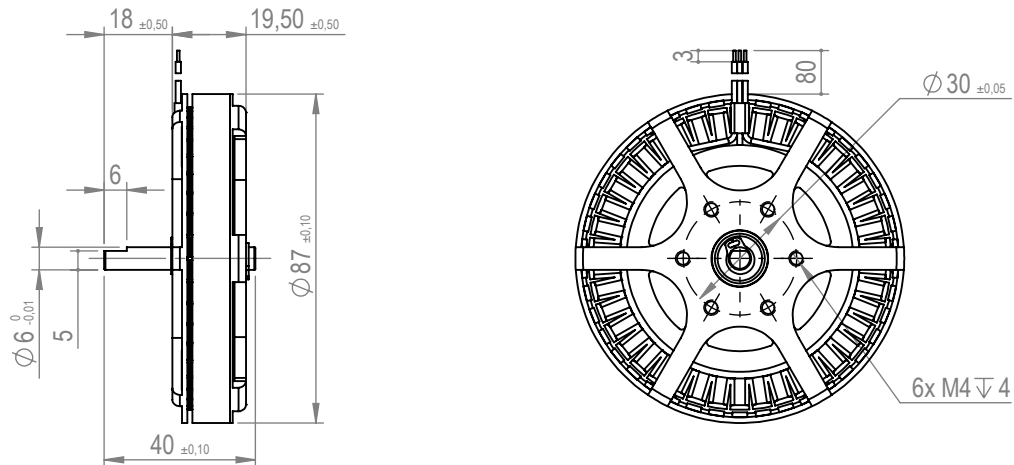


## EC-Motor ECF8720 bürstenloser Flachmotor 35 Watt



|          |         |  |  |  |
|----------|---------|--|--|--|
| Art. Nr. | 8720500 |  |  |  |
|----------|---------|--|--|--|

| Motordaten                        |                  |       |
|-----------------------------------|------------------|-------|
| Nennspannung                      | VDC              | 36    |
| Leerlaufdrehzahl                  | rpm              | 3600  |
| Leerlaufstrom                     | A                | 0,65  |
| Nennndrehzahl                     | rpm              | 3000  |
| max. Dauerdrehmoment              | mNm              | 100   |
| max. Dauerstrom                   | A                | 1,70  |
| max. Dauerabgabeleistung          | W                | 31    |
| Anhaltemoment                     | mNm              | 15626 |
| Anhaltestrom                      | A                | 164   |
| max. Wirkungsgrad                 | %                | 88    |
| max. Abgabeleistung               | W                | 1473  |
| Kenndaten                         |                  |       |
| Drehmomentkonstante               | mNm/A            | 95,1  |
| Drehzahlkonstante                 | rpm/V            | 100   |
| Anschlusswiderstand Phase-Phase   | Ω                | 0,22  |
| Anschlussinduktivität Phase-Phase | μH               | k.A.  |
| Rotorträgheitsmoment              | gcm <sup>2</sup> | k.A.  |

| Mechanische Daten                        |                                  |
|--|----------------------------------|
| Wellenlagerung                           | Kugellager                       |
| Max. radiale Belastung (4 mm ab Flansch) | k.A.                             |
| Max. axiale Belastung (dynamisch)        | k.A.                             |
| Max. axiale Aufpresskraft (statisch)     | 90N                              |
| Wellenspiel                              |                                  |
| - Axial                                  | k.A.                             |
| - Radial                                 | 0,01mm                           |
| Betriebstemperaturbereich                |                                  |
| - Umgebungstemperatur                    | -20°C - +85°C                    |
| - max. Wicklungstemperatur               | +125 C°                          |
| Rastmoment                               | 50 mNm                           |
| Sonstige Spezifikationen                 |                                  |
| Polpaarzahl                              | 21                               |
| Anzahl Phasen                            | 3                                |
| Drehrichtung                             | elektronisch reversibel CW / CCW |
| Kommutierung                             | Sensorlos                        |
| Magnet Typ                               | NdFeB                            |