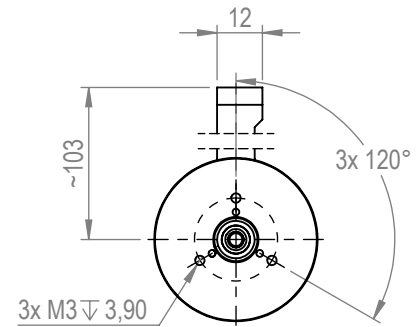
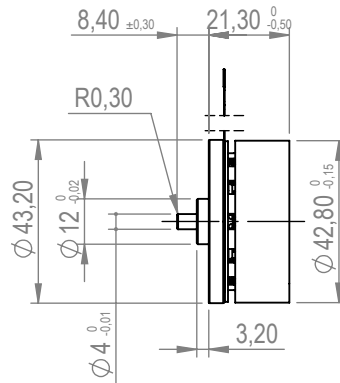
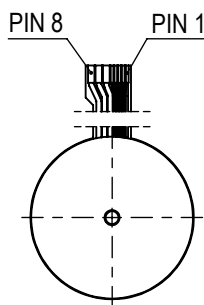
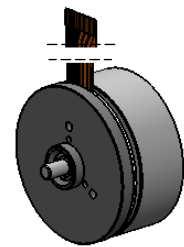


EC-Motor ECF4522 bürstenloser Flachmotor 50 Watt



Pin 1	4,5 - 18 VDC
Pin 2	Hall 3
Pin 3	Hall 1
Pin 4	Hall 2
Pin 5	GND
Pin 6	Motor 3
Pin 7	Motor 2
Pin 8	Motor 1

Art. Nr.	4522100	4522300			
----------	---------	---------	--	--	--

Motordaten				
Nennspannung	VDC	24	48	
Leerlaufdrehzahl	rpm	7000	7000	
Leerlaufstrom	A	0,24	0,18	
Nenn-drehzahl	rpm	5500	5500	
max. Dauer-drehmoment	mNm	73	60	
max. Dauerstrom	A	2,50	1,10	
max. Dauerabgabeleistung	W	42	34	
Anhaltenmoment	mNm	360	370	
Anhaltestrom	A	24,0	16,0	
max. Wirkungsgrad	%	81	80	
max. Abgabeleistung	W	66	68	
Kenndaten				
Drehmomentkonstante	mNm/A	32,4	64,7	
Drehzahlkonstante	rpm/V	295	147	
Anschlusswiderstand Phase-Phase	Ω	1,00	3,00	
Anschlussinduktivität Phase-Phase	μH	300	k.A.	
Rotorträgheitsmoment	gcm ²	159	159	

Mechanische Daten	
Wellenlagerung	Kugellager
Max. radiale Belastung (4 mm ab Flansch)	10N
Max. axiale Belastung (dynamisch)	4,0N
Max. axiale Aufpresskraft (statisch)	50N
Wellenspiel	
- Axial	<3N vorgespannt / 0mm
- Radial	vorgespannt
Betriebstemperaturbereich	
- Umgebungstemperatur	-20°C - +85°C
- max. Wicklungstemperatur	+125°C
Rastmoment	<8mNm
Sonstige Spezifikationen	
Polpaarzahl	8
Anzahl Phasen	k.A.
Drehrichtung	elektronisch reversibel CW / CCW
Kommutierung	Hallsensoren
Magnet Typ	NdFeB

Farben und technische Änderungen grundsätzlich Vorbehalten. Versionsstand 09.03.2016