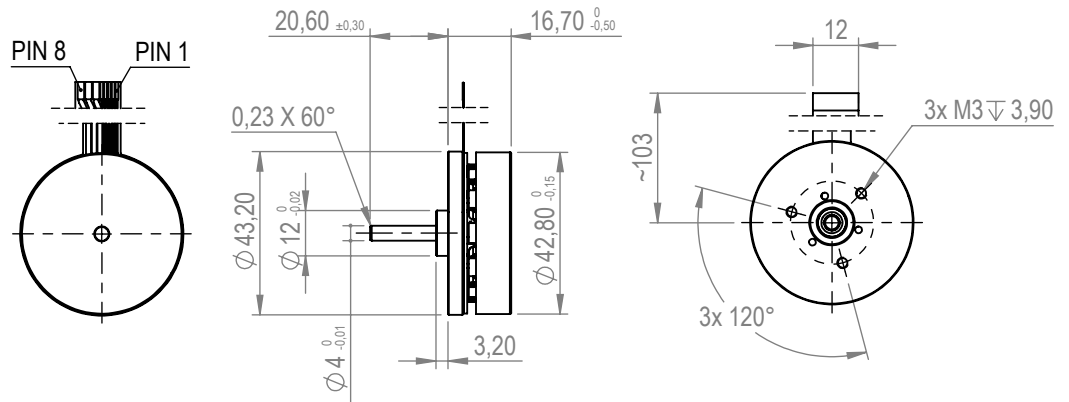
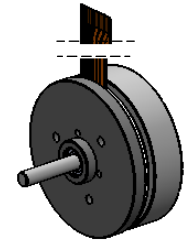


EC-Motor ECF4517 bürstenloser Flachmotor 30 Watt



Pin 1	4,5 - 18 VDC
Pin 2	Hall 3
Pin 3	Hall 1
Pin 4	Hall 2
Pin 5	GND
Pin 6	Motor 3
Pin 7	Motor 2
Pin 8	Motor 1

Art. Nr.	4517100	4517200			
----------	---------	---------	--	--	--

Motordaten			
Nennspannung	VDC	12	24
Leerlaufdrehzahl	rpm	4370	4370
Leerlaufstrom	A	0,220	0,200
Nenn Drehzahl	rpm	2800	2750
max. Dauerdrehmoment	mNm	40,5	45,3
max. Dauerstrom	A	1,80	1,10
max. Dauerabgabeleistung	W	12	13
Anhaltmoment	mNm	168,0	220,0
Anhaltstrom	A	9,8	5,0
max. Wirkungsgrad	%	72	64
max. Abgabeleistung	W	19	25
Kenndaten			
Drehmomentkonstante	mNm/A	25,6	50,4
Drehzahlkonstante	rpm/V	372	190
Anschlusswiderstand Phase-Phase	Ω	1,22	4,78
Anschlussinduktivität Phase-Phase	μH	k.A.	1200
Rotorträgheitsmoment	gcm ²	103	103

Mechanische Daten	
Wellenlagerung	Kugellager
Max. radiale Belastung (4 mm ab Flansch)	10N
Max. axiale Belastung (dynamisch)	4,0N
Max. axiale Aufpresskraft (statisch)	50N
Wellenspiel	
- Axial	<3N vorgespannt / 0mm
- Radial	vorgespannt
Betriebstemperaturbereich	
- Umgebungstemperatur	-20°C - +85°C
- max. Wicklungstemperatur	+125 C°
Rastmoment	k.A. mNm
Sonstige Spezifikationen	
Polpaarzahl	8
Anzahl Phasen	k.A.
Drehrichtung	elektronisch reversibel CW / CCW
Kommutierung	Hallsensoren
Magnet Typ	NdFeB