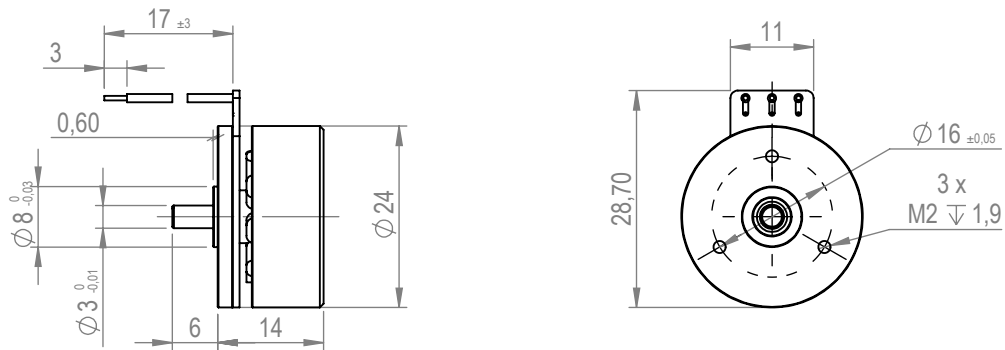


EC-Motor ECF2414 bürstenloser Flachmotor 20 Watt



Art. Nr.	2414100			
----------	---------	--	--	--

Motordaten		
Nennspannung	VDC	12
Leerlaufdrehzahl	rpm	13000
Leerlaufstrom	A	0,200
Nenn Drehzahl	rpm	10000
max. Dauerdrehmoment	mNm	16
max. Dauerstrom	A	2,00
max. Dauerabgabeleistung	W	16
Anhaltmoment	mNm	77
Anhaltstrom	A	15,00
max. Wirkungsgrad	%	78
max. Abgabeleistung	W	26

Kenndaten		
Drehmomentkonstante	mNm/A	9
Drehzahlkonstante	rpm/V	1098
Anschlusswiderstand Phase-Phase	Ω	0,80
Anschlussinduktivität Phase-Phase	μH	86
Rotorträgheitsmoment	gcm ²	k.A.

Mechanische Daten	
Wellenlagerung	Kugellager
Max. radiale Belastung (4 mm ab Flansch)	5,5N
Max. axiale Belastung (dynamisch)	1,7N
Max. axiale Aufpresskraft (statisch)	80N
Wellenspiel	
- Axial	vorgespannt / 0,05-0,15mm
- Radial	0,01mm
Betriebstemperaturbereich	
- Umgebungstemperatur	-20°C - +85°C
- max. Wicklungstemperatur	+125 C°
Rastmoment	<10mNm

Sonstige Spezifikationen	
Polpaarzahl	12
Anzahl Phasen	3
Drehrichtung	elektronisch reversibel CW / CCW
Kommutierung	Sensorlos
Magnet Typ	NdFeB

Farben und technische Änderungen grundsätzlich vorbehalten. Versionsstand 20.04.2015