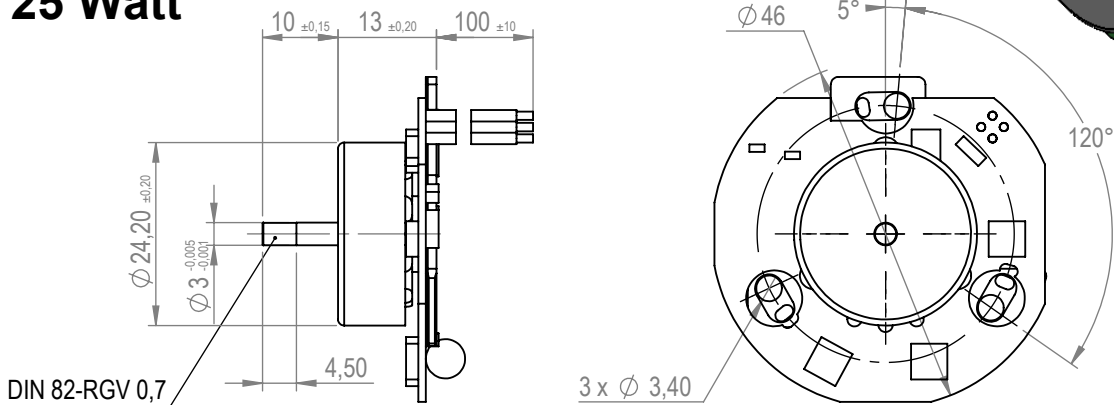
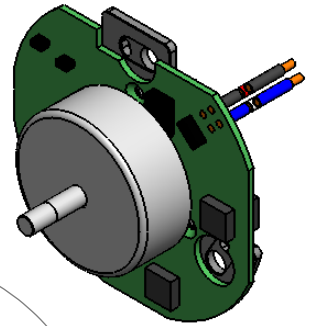


EC-Motor ECF2413 bürstenloser Flachmotor 25 Watt



Art. Nr.	2413200				
----------	---------	--	--	--	--

Motordaten		
Nennspannung	VDC	12
Leerlaufdrehzahl	rpm	15000
Leerlaufstrom	A	0,440
Nennndrehzahl	rpm	12750
max. Dauerdrehmoment	mNm	18,98
max. Dauerstrom	A	3,000
max. Dauerabgabeleistung	W	25,3
Anhaltmoment	mNm	108
Anhaltstrom	A	15
max. Wirkungsgrad	%	69
max. Abgabeleistung	W	42
Kenndaten		
Drehmomentkonstante	mNm/A	7,4
Drehzahlkonstante	rpm/V	1288
Anschlusswiderstand Phase-Phase	Ω	0,80
Anschlussinduktivität Phase-Phase	μH	70
Rotorträgheitsmoment	gcm ²	6,1

Mechanische Daten	
Wellenlagerung	Kugellager
Max. radiale Belastung (4 mm ab Flansch)	2,7N
Max. axiale Belastung (dynamisch)	0,8N
Max. axiale Aufpresskraft (statisch)	20N
Wellenspiel	
- Axial	<3N vorgespannt / 0mm
- Radial	0,01mm
Betriebstemperaturbereich	
- Umgebungstemperatur	-20°C - +85°C
- max. Wicklungstemperatur	+125 C°
Rastmoment	<2mNm
Sonstige Spezifikationen	
Polpaarzahl	1
Anzahl Phasen	3
Drehrichtung	elektronisch reversibel CW / CCW
Kommutierung	k.A.
Magnet Typ	k.A.