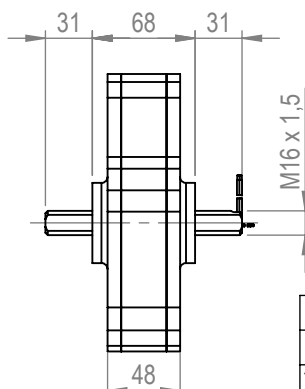
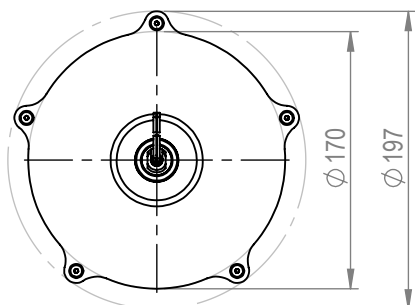
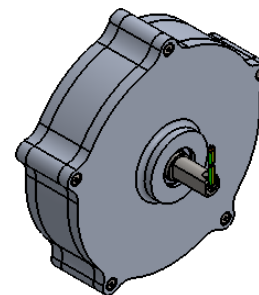


## EC-Motor ECF170-70 bürstenloser Flachmotor



Motor			Hall				
U	V	W	H+	H-	Ha	Hb	Hc
YEL	GRN	BLU	RED	BLK	YEL	GRN	BLU

Art. Nr.	---				
----------	-----	--	--	--	--

Motordaten		Performance Daten sind Treiberabhängig	
Nennspannung	VDC	24	
Leerlaufdrehzahl	rpm	180	
Leerlaufstrom	A	0,33	
Nennndrehzahl	rpm	135	
max. Dauerdrehmoment	mNm	4000	
max. Dauerstrom	A	3,60	
max. Dauerabgabeleistung	W	k.A.	
Anhaltmoment	mNm	12000	
Anhaltstrom	A	11	
max. Wirkungsgrad	%	75	
max. Abgabeleistung	W	k.A.	
Kenndaten			
Drehmomentkonstante	mNm/A	1235	
Drehzahlkonstante	rpm/V	8	
Anschlusswiderstand Phase-Phase	Ω	2,3	
Anschlussinduktivität Phase-Phase	μH	3200	
Rotorträgheitsmoment	gcm <sup>2</sup>	k.A.	

Mechanische Daten	
Wellenlagerung	Kugellager
Max. radiale Belastung (4 mm ab Flansch)	k.A.
Max. axiale Belastung (dynamisch)	k.A.
Max. axiale Aufpresskraft (statisch)	k.A.
Wellenspiel	
- Axial	k.A.
- Radial	0,02mm
Betriebstemperaturbereich	
- Umgebungstemperatur	-20°C - +85°C
- max. Wicklungstemperatur	+125 C°
Rastmoment	k.A. mNm
Sonstige Spezifikationen	
Polpaarzahl	k.A.
Anzahl Phasen	k.A.
Drehrichtung	elektronisch reversibel CW / CCW
Kommutierung	Hallsensoren
Magnet Typ	NdFeB

Farben und technische Änderungen grundsätzlich vorbehalten. Versionsstand 09.06.2015