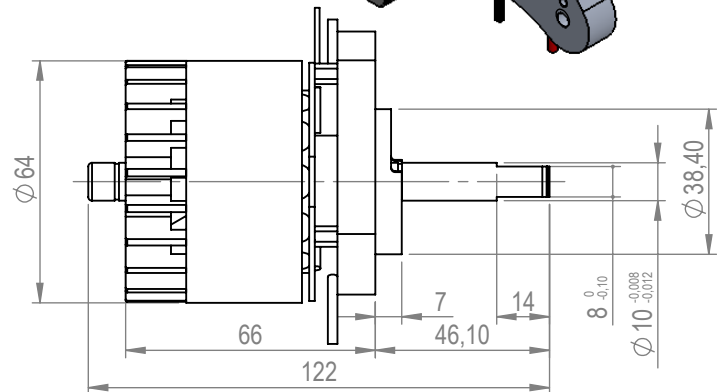
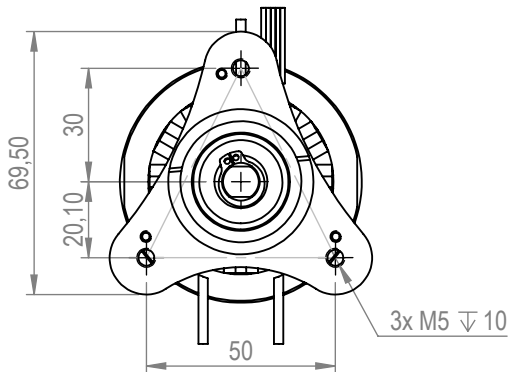
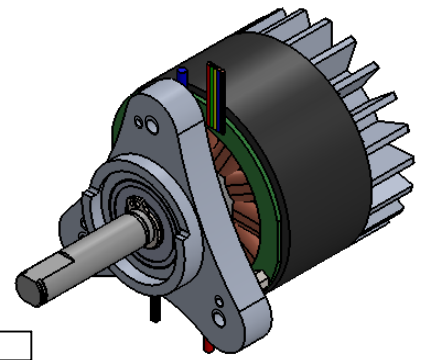


EC-Motor ECA6466 bürstenloser Außenläufer 990 Watt



Art. Nr.	6466300	6466500		
----------	---------	---------	--	--

Motordaten				
Nennspannung	VDC	24	40	
Leerlaufdrehzahl	rpm	7240	12000	
Leerlaufstrom	A	3,0	5,0	
Nenn-drehzahl	rpm	6500	10900	
max. Dauer-drehmoment	mNm	529	845	
max. Dauer-strom	A	20	32	
max. Dauer-abgabeleistung	W	360	965	
Anhalte-moment	mNm	5400	8920	
Anhalte-strom	A	185	308	
max. Wirkungs-grad	%	82	82	
max. Abgabe-leistung	W	1024	2802	
Kenndaten				
Drehmomentkonstante	mNm/A	31,1	31,3	
Drehzahlkonstante	rpm/V	307	305	
Anschlusswiderstand Phase-Phase	Ω	0,13	0,13	
Anschlussinduktivität Phase-Phase	μH	k.A.	k.A.	
Rotorträgheitsmoment	gcm^2	2,63	2,63	

Mechanische Daten	
Wellenlagerung	Kugellager
Max. radiale Belastung (4 mm ab Flansch)	k.A.
Max. axiale Belastung (dynamisch)	k.A.
Max. axiale Aufpresskraft (statisch)	90N
Wellenspiel	
- Axial	vorgespannt / mm
- Radial	mm
Betriebstemperaturbereich	
- Umgebungstemperatur	-20°C - +85°C
- max. Wicklungstemperatur	+125°C
Rastmoment	k.A. mNm
Sonstige Spezifikationen	
Polpaarzahl	7
Anzahl Phasen	3
Drehrichtung	elektronisch reversibel CW/ CCW
Kommutierung	Hallsensoren
Magnet Typ	NdFeB