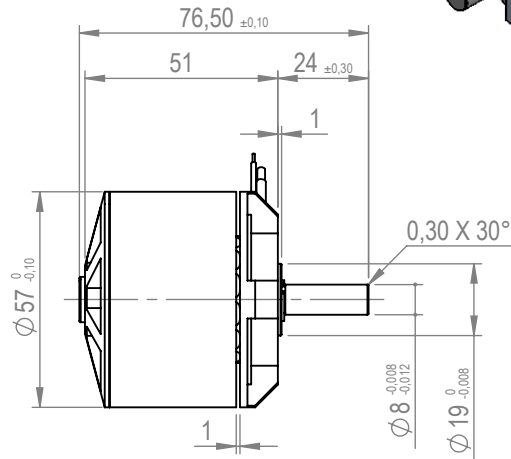
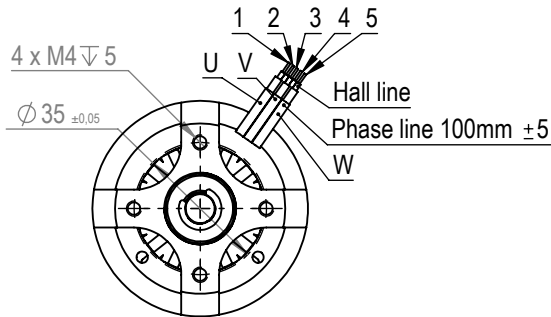
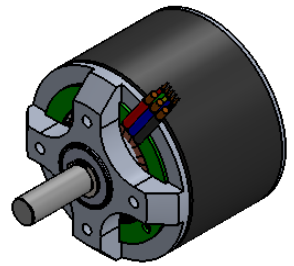


EC-Motor ECA5751 bürstenloser Außenläufer 1300 Watt



Art. Nr.	5751400				
----------	---------	--	--	--	--

Motordaten		
Nennspannung	VDC	40
Leerlaufdrehzahl	rpm	11000
Leerlaufstrom	A	2,5
Nennndrehzahl	rpm	8000
max. Dauerdrehmoment	mNm	1200
max. Dauerstrom	A	30,0
max. Dauerabgabeleistung	W	1005
Anhaltmoment	mNm	4500
Anhaltestrom	A	105
max. Wirkungsgrad	%	91
max. Abgabeleistung	W	1296
Kenndaten		
Drehmomentkonstante	mNm/A	34
Drehzahlkonstante	rpm/V	282
Anschlusswiderstand Phase-Phase	Ω	0,38
Anschlussinduktivität Phase-Phase	μ H	k.A.
Rotorträgheitsmoment	kgcm ²	1,49

Mechanische Daten	
Wellenlagerung	Kugellager
Max. radiale Belastung (5 mm ab Flansch)	25N
Max. axiale Belastung (dynamisch)	8,0N
Max. axiale Aufpresskraft (statisch)	70N
Wellenspiel	
- Axial	k.A.
- Radial	k.A.
Betriebstemperaturbereich	
- Umgebungstemperatur	-20°C - +65°C
- max. Wicklungstemperatur	+125°C
Rastmoment	k.A. mNm
Sonstige Spezifikationen	
Polpaarzahl	7
Anzahl Phasen	3
Drehrichtung	elektronisch reversibel CW / CCW
Kommutierung	Hallsensoren
Magnet Typ	NdFeB

Farben und technische Änderungen grundsätzlich vorbehalten. Versionsstand 13.09.2016