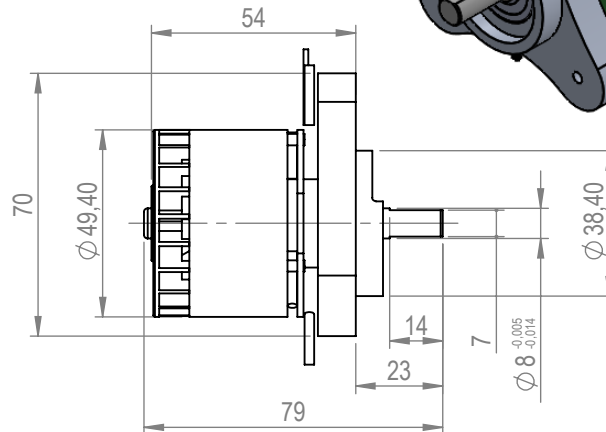
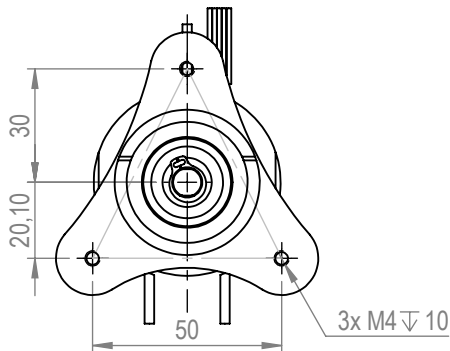
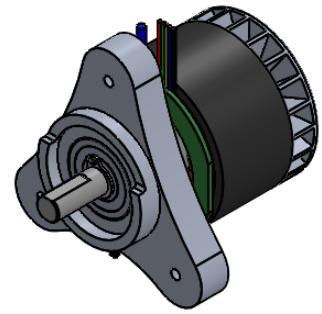


## EC-Motor ECA4954 bürstenloser Außenläufer 990 Watt



Art. Nr.	4954999				
----------	---------	--	--	--	--

Motordaten		
Nennspannung	VDC	55
Leerlaufdrehzahl	rpm	18000
Leerlaufstrom	A	4
Nenn Drehzahl	rpm	16000
max. Dauerdrehmoment	mNm	500
max. Dauerstrom	A	17
max. Dauerabgabeleistung	W	920
Anhaltmoment	mNm	k.A.
Anhaltstrom	A	550
max. Wirkungsgrad	%	87
max. Abgabeleistung	W	k.A.
Kenndaten		
Drehmomentkonstante	mNm/A	30
Drehzahlkonstante	rpm/V	329
Anschlusswiderstand Phase-Phase	$\Omega$	0,1
Anschlussinduktivität Phase-Phase	$\mu\text{H}$	k.A.
Rotorträgheitsmoment	kgcm <sup>2</sup>	2,63

Mechanische Daten	
Wellenlagerung	Kugellager
Max. radiale Belastung (4 mm ab Flansch)	k.A.
Max. axiale Belastung (dynamisch)	k.A.
Max. axiale Aufpresskraft (statisch)	80N
Wellenspiel	
- Axial	vorgespannt / mm
- Radial	mm
Betriebstemperaturbereich	
- Umgebungstemperatur	-20°C - +85°C
- max. Wicklungstemperatur	+85°C
Rastmoment	k.A. mNm
Sonstige Spezifikationen	
Polpaarzahl	7
Anzahl Phasen	3
Drehrichtung	elektronisch reversibel CW / CCW
Kommutierung	Hallsensoren
Magnet Typ	NdFeB