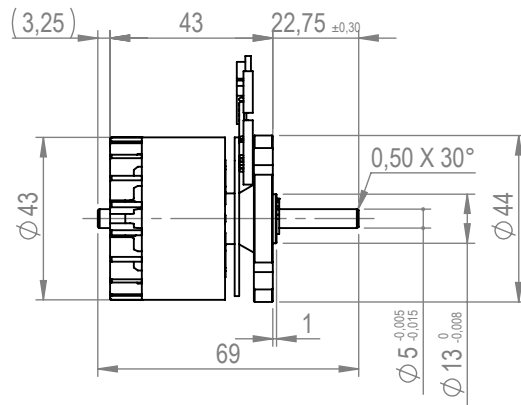
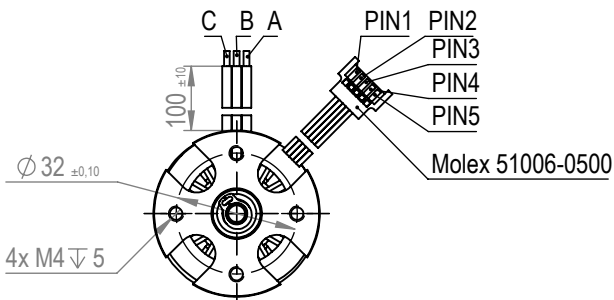
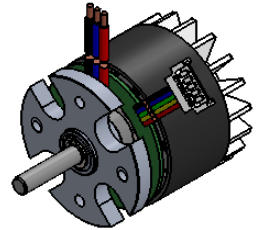


## EC-Motor ECA4344 bürstenloser Außenläufer 1000 Watt



Motor line AWG 14			Hall line AWG 22				
black	blue	red	black	blue	green	yellow	red
C	B	A	GND	Hc	Hb	Ha	+5 VDC
-	-	-	PIN 1	PIN 2	PIN 3	PIN 4	PIN 5

Art. Nr.	4344100	4344200	4344300	4344600
----------	---------	---------	---------	---------

Motordaten					
Nennspannung	VDC	12	18	24	48
Leerlaufdrehzahl	rpm	16000	18000	14000	26100
Leerlaufstrom	A	3,700	2,500	1,300	1,500
Nenn Drehzahl	rpm	14000	14800	12000	24900
max. Dauerdrehmoment	mNm	617	248	796	1026
max. Dauerstrom	A	90,0	29,0	50,0	60,0
max. Dauerabgabeleistung	W	904	385	1000	2676
Anhaltmoment	mNm	10743	1322	11225	21074
Anhaltstrom	A	1500,0	138,5	685,7	1200,0
max. Wirkungsgrad	%	90	75	91	93
max. Abgabeleistung	W	4500	623	4114	14400

Kenndaten					
Drehmomentkonstante	mNm/A	7,1	9,4	16,3	17,5
Drehzahlkonstante	rpm/V	1337	1018	584	544
Anschlusswiderstand Phase-Phase	Ω	0,01	0,13	0,04	0,04
Anschlussinduktivität Phase-Phase	μH	6	14,7	28	28
Rotorträgheitsmoment	gcm <sup>2</sup>	k.A.	400	635	635

Mechanische Daten	
Wellenlagerung	Kugellager
Max. radiale Belastung (4 mm ab Flansch)	20N
Max. axiale Belastung (dynamisch)	3,0N
Max. axiale Aufpresskraft (statisch)	90N
Wellenspiel	
- Axial	vorgespannt / 0,05-0,15mm
- Radial	0,02mm
Betriebstemperaturbereich	
- Umgebungstemperatur	-20°C - +85°C
- max. Wicklungstemperatur	+125 C°
Rastmoment	<20mNm

Sonstige Spezifikationen	
Polpaarzahl	7
Anzahl Phasen	3
Drehrichtung	elektronisch reversibel CW / CCW
Kommutierung	Hallsensoren
Magnet Typ	NdFeB