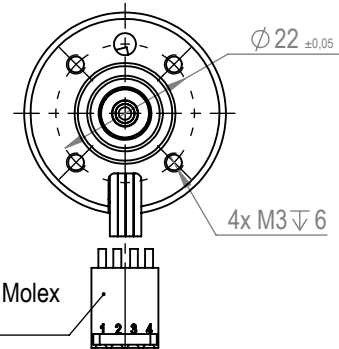
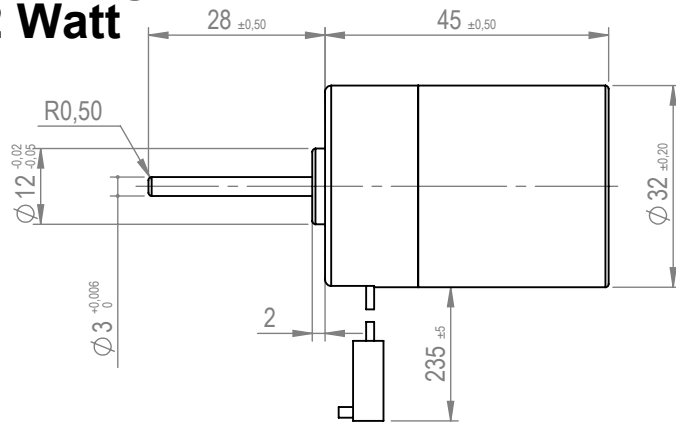
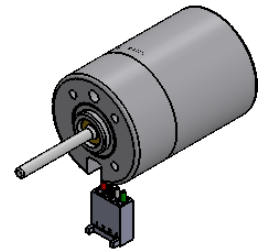


## EC-Motor ECA3245IE bürstenloser Außenläufer mit integrierter Elektronik 12 Watt



Comparable to Molex  
KK 22-01-2045

Art. Nr.	3245100			
----------	---------	--	--	--

Motordaten			
Nennspannung	VDC	12	
Leerlaufdrehzahl	rpm	4600	
Leerlaufstrom	A	0,200	
Nenn-drehzahl	rpm	3450	
max. Dauer-drehmoment	mNm	32	
max. Dauer-strom	A	1,40	
max. Dauer-abgabeleistung	W	11,6	
Max. Drehmoment* (typischer Wert)	mNm	70	
Max. Strom* (typischer Wert)	A	2,00	
max. Wirkungsgrad	%	69	
max. Abgabeleistung	W	14,5	
Kenn-daten			
Regelart		Drehzahl	
Versorgungsspannung +Vcc	VDC	10,8~13,2	
Drehzahl-sollw erteingang	VDC	0,4~4,7	max. 5,5
Skalierung Drehzahl-sollw erteingang	rpm/V	ca. 1000	
Drehzahlbereich	rpm	400~4600	

Mechanische Daten	
Wellenlagerung	Kugellager
Max. radiale Belastung (4 mm ab Flansch)	2,7N
Max. axiale Belastung (dynamisch)	0,8N
Max. axiale Aufpresskraft (statisch)	50N
Wellenspiel	
- Axial	<4,9N vorgespannt / 0mm
- Radial	0,01mm
Betriebstemperaturbereich	
- Umgebungstemperatur	-20°C - +50°C
- max. Wicklungstemperatur	+125 C°
Rastmoment	<5mNm
Sonstige Spezifikationen	
Polpaarzahl	6
Anzahl Phasen	3
Drehrichtung	CW
Kommutierung	Hallsensoren
Magnet Typ	NdFeB

Anschlüsse:  
 Rot + Vcc  
 Schwarz GND  
 Weiss Drehzahl-sollw erteingang  
 Grün Motor n (18 Pulse/Umdrhg.)

Schutzfunktionen:  
 Überlastschutz, \*Blockierschutz,  
 Verpolschutz,

Farben und technische Änderungen grundsätzlich vorbehalten. Versionsstand 19.07.2017