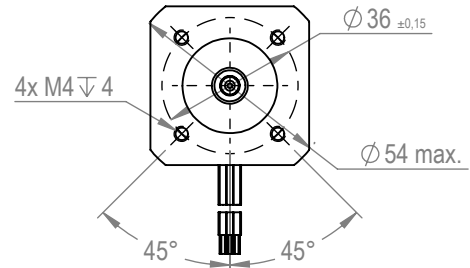
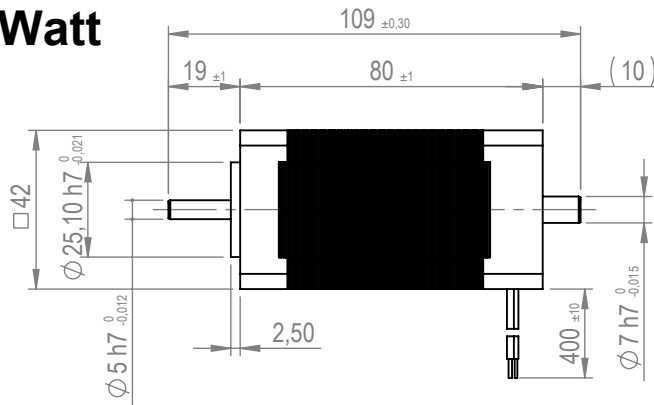
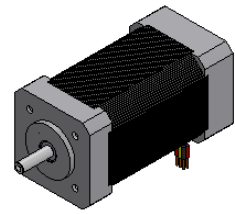


EC-Motor EC4280 bürstenlos 100 Watt



MOTOR UL1007 AWG20			HALL UL1569 26AWG				
A	B	C	H+	H-	Ha	Hb	Hc
YELLOW	RED	BLACK	RED	BLACK	BLUE	GREEN	WHITE

Art. Nr.	4200400				
----------	---------	--	--	--	--

Motordaten		
Nennspannung	VDC	24
Leerlaufdrehzahl	rpm	6800
Leerlaufstrom	A	0,350
Nenn Drehzahl	rpm	5500
max. Dauerdrehmoment	mNm	120
max. Dauerstrom	A	4,00
max. Dauerabgabeleistung	W	69
Anhaltmoment	mNm	505
Anhaltstrom	A	15
max. Wirkungsgrad	%	72
max. Abgabeleistung	W	90
Kenndaten		
Drehmomentkonstante	mNm/A	32,9
Drehzahlkonstante	rpm/V	290
Anschlusswiderstand Phase-Phase	Ω	1,60
Anschlussinduktivität Phase-Phase	μH	520
Rotorträgheitsmoment	gcm ²	72

Mechanische Daten	
Wellenlagerung	Kugellager
Max. radiale Belastung (4 mm ab Flansch)	20N
Max. axiale Belastung (dynamisch)	2,0N
Max. axiale Aufpresskraft (statisch)	50N
Wellenspiel	
- Axial	<3N vorgespannt / 0mm
- Radial	0,02mm
Betriebstemperaturbereich	
- Umgebungstemperatur	-20°C - +85°C
- max. Wicklungstemperatur	+125 C°
Rastmoment	<10mNm
Sonstige Spezifikationen	
Polpaarzahl	4
Anzahl Phasen	3
Drehrichtung	elektronisch reversibel CW / CCW
Kommutierung	Hallsensoren
Magnet Typ	NdFeB

Farben und technische Änderungen grundsätzlich vorbehalten. Versionsstand 09.11.2017