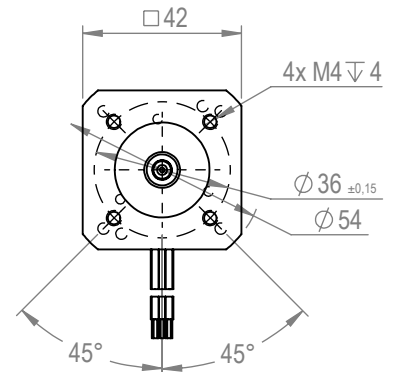
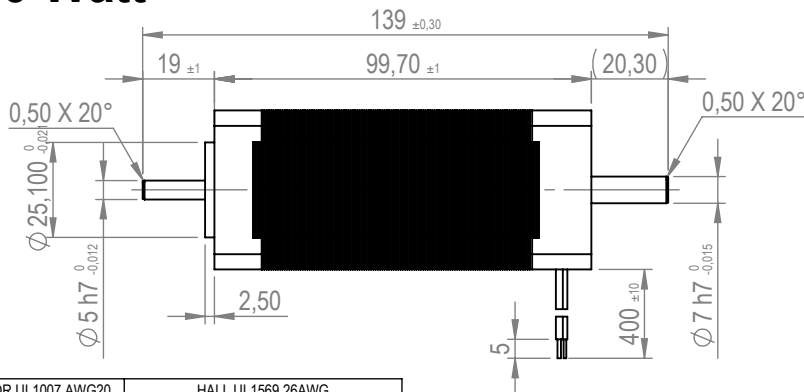
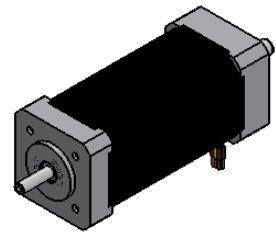


EC-Motor EC42100 bürstenlos 100 Watt



MOTOR UL1007 AWG20			HALL UL1569 26AWG				
A	B	C	H+	H-	Ha	Hb	Hc
YELLOW	RED	BLACK	RED	BLACK	BLUE	GREEN	WHITE

Art. Nr.	4200500				
----------	---------	--	--	--	--

Motordaten		
Nennspannung	VDC	24
Leerlaufdrehzahl	rpm	6800
Leerlaufstrom	A	0,500
Nennndrehzahl	rpm	4760
max. Dauerdrehmoment	mNm	204
max. Dauerstrom	A	5,80
max. Dauerabgabeleistung	W	102
Anhaltmoment	mNm	2311
Anhaltstrom	A	69
max. Wirkungsgrad	%	84
max. Abgabeleistung	W	411
Kenndaten		
Drehmomentkonstante	mNm/A	33,5
Drehzahlkonstante	rpm/V	285
Anschlusswiderstand Phase-Phase	Ω	0,35
Anschlussinduktivität Phase-Phase	μH	500
Rotorträgheitsmoment	gcm ²	96

Mechanische Daten	
Wellenlagerung	Kugellager
Max. radiale Belastung (4 mm ab Flansch)	20N
Max. axiale Belastung (dynamisch)	2,0N
Max. axiale Aufpresskraft (statisch)	50N
Wellenspiel	
- Axial	<3N vorgespannt / 0mm
- Radial	0,02mm
Betriebstemperaturbereich	
- Umgebungstemperatur	-20°C - +85°C
- max. Wicklungstemperatur	+125 C°
Rastmoment	<10mNm
Sonstige Spezifikationen	
Polpaarzahl	8
Anzahl Phasen	3
Drehrichtung	elektronisch reversibel CW / CCW
Kommutierung	Hallsensoren
Magnet Typ	NdFeB

Farben und technische Änderungen grundsätzlich vorbehalten. Versionsstand 30.03.2017