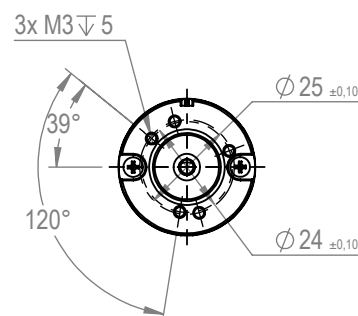
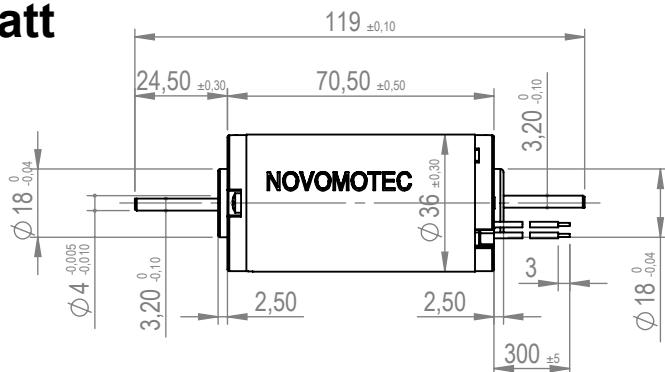
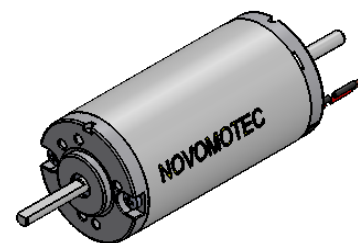


## DC-Motor DC3670SD Graphitbürsten 20 Watt



Art. Nr.	3670100	3670300		
----------	---------	---------	--	--

Motordaten				
Nennspannung	VDC	12	24	
Leerlaufdrehzahl	rpm	4500	4500	
Leerlaufstrom	A	0,250	0,150	
Nenn-drehzahl	rpm	3825	3825	
Nennmoment (max. Dauer-drehmoment)	mNm	37,9	26,9	
Nennstrom (max. Dauerstrom)	A	1,800	0,700	
max. Dauerabgabeleistung	W	15	11	
Anhaltmoment	mNm	164,9	193,7	
Anhaltstrom	A	6,49	3,81	
max. Wirkungsgrad	%	65	64	
max. Abgabeleistung	W	19	23	
Kenndaten				
Drehmomentkonstante	mNm/A	24,5	48,9	
Drehzahlkonstante	rpm/V	390	195	
Anschlusswiderstand Phase-Phase	Ω	1,85	6,3	
Anschlussinduktivität Phase-Phase	μH	k.A.	k.A.	
Rotorträgheitsmoment	gcm <sup>2</sup>	k.A.	k.A.	

Mechanische Daten	
Wellenlagerung	Kugellager
Max. radiale Belastung (4 mm ab Flansch)	5,5N
Max. axiale Belastung (dynamisch)	2,0N
Max. axiale Aufpresskraft (statisch)	90N
Wellenspiel	
- Axial	vorgespannt / 0,05-0,15mm
- Radial	0,01mm
Betriebstemperaturbereich	
- Umgebungstemperatur	-20°C - +85°C
- max. Wicklungstemperatur	+125 C°
Rastmoment	<10mNm
Sonstige Spezifikationen	
Polpaarzahl	1
Anzahl Kollektor-segmente	k.A.
Nutung	gerade
Drehrichtung	CW / CCW
Kommutierung	Graphit
Magnettyp	Ferrit

Farben und technische Änderungen grundsätzlich vorbehalten. Versionsstand 20.04.2017