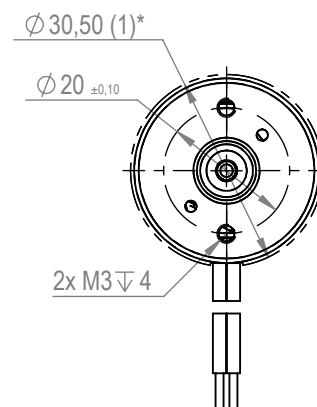
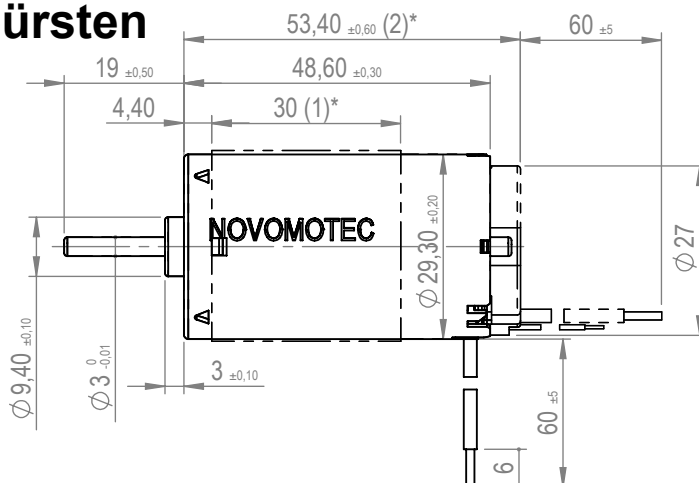
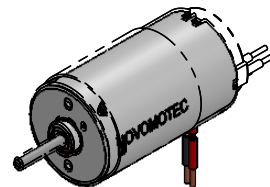


DC-Motor DC2949SD Graphitbürsten 16 Watt



* Option				
Art. Nr.	2949300			

Motordaten		vorläufig	
Nennspannung	VDC	24	
Leerlaufdrehzahl	rpm	9350	
Leerlaufstrom	A	0,100	
Nenn-drehzahl	rpm	7950	
Nennmoment (max. Dauerdrehmoment)	mNm	17	
Nennstrom (max. Dauerstrom)	A	0,80	
max. Dauerabgabeleistung	W	14	
Anhaltmoment	mNm	125	
Anhaltstrom	A	5,1	
max. Wirkungsgrad	%	74	
max. Abgabeleistung	W	31	
Kenndaten			
Drehmomentkonstante	mNm/A	24,0	
Drehzahlkonstante	rpm/V	397	
Anschlusswiderstand Phase-Phase	Ω	4,7	
Anschlussinduktivität Phase-Phase	μH	3380	
Rotorträgheitsmoment	gcm ²	k.A.	

Mechanische Daten	
Wellenlagerung	Gleitlager
Max. radiale Belastung (4 mm ab Flansch)	4,0N
Max. axiale Belastung (dynamisch)	1,0N
Max. axiale Aufpresskraft (statisch)	50N
Wellenspiel	
- Axial	0,05-0,45mm
- Radial	0,02mm
Betriebstemperaturbereich	
- Umgebungstemperatur	-20°C - +85°C
- max. Wicklungstemperatur	+125°C
Rastmoment	<1mNm
Sons-tige Spezifikationen	
Polpaarzahl	1
Anzahl Kollektorsegmente	5
Nutung	gerade
Drehrichtung	CW/CCW
Kommutierung	Graphit
Magnettyp	Ferrit

- * Optionen**
 (1) mit Flux ring
 (2) mit Encoder