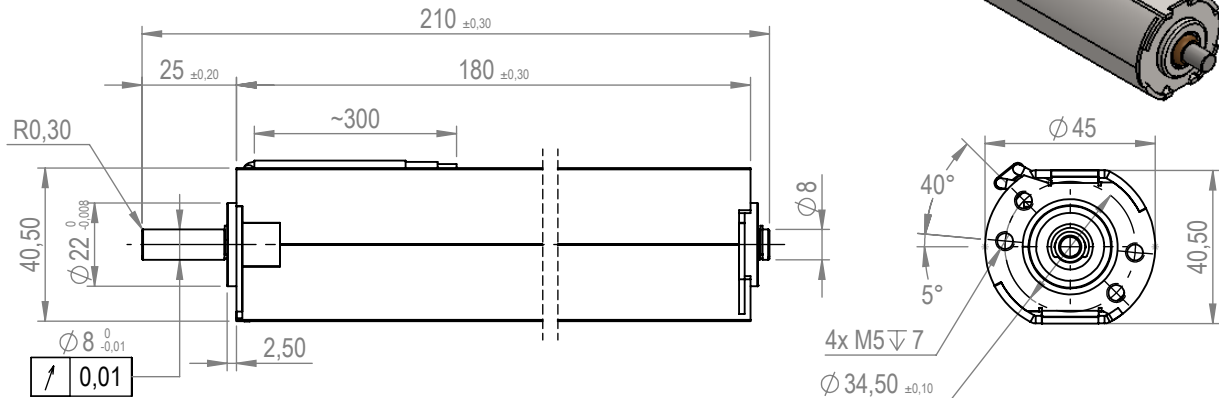
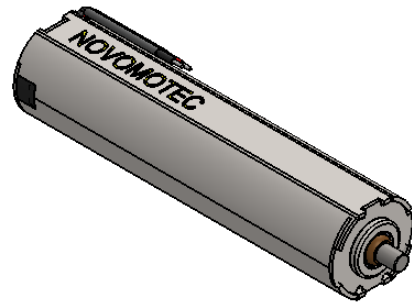


DC-Motor DC45CL180 Graphitbürsten 50 Watt



Art. Nr.	4518010			
----------	---------	--	--	--

Motordaten		
Nennspannung	VDC	24
Leerlaufdrehzahl	rpm	2350
Leerlaufstrom	A	0,250
Nennndrehzahl	rpm	2100
Nennmoment (max. Dauerdrehmoment)	mNm	262
Nennstrom (max. Dauerstrom)	A	3,0
max. Dauerabgabeleistung	W	58
Anhaltemoment	mNm	1147
Anhaltestrom	A	11,8
max. Wirkungsgrad	%	73
max. Abgabeleistung	W	71

Kenndaten		
Drehmomentkonstante	mNm/A	95,5
Drehzahlkonstante	rpm/V	100
Anschlusswiderstand Phase-Phase	Ω	2,04
Anschlussinduktivität Phase-Phase	μH	k.A.
Rotorträgheitsmoment	gcm ²	k.A.

Mechanische Daten	
Wellenlagerung	Kugellager
Max. radiale Belastung (4 mm ab Flansch)	30N
Max. axiale Belastung (dynamisch)	8N
Max. axiale Aufpresskraft (statisch)	75N
Wellenspiel	
- Axial	vorgespannt / 0,1-0,2mm
- Radial	0,02mm
Betriebstemperaturbereich	
- Umgebungstemperatur	-20°C - +85°C
- max. Wicklungstemperatur	+155°C
Rastmoment	20mNm
Sonstige Spezifikationen	
Polpaarzahl	1
Anzahl Kollektorsegmente	10
Nutung	schräg
Drehrichtung	CW / CCW
Kommutierung	Graphit
Magnettyp	Ferrit