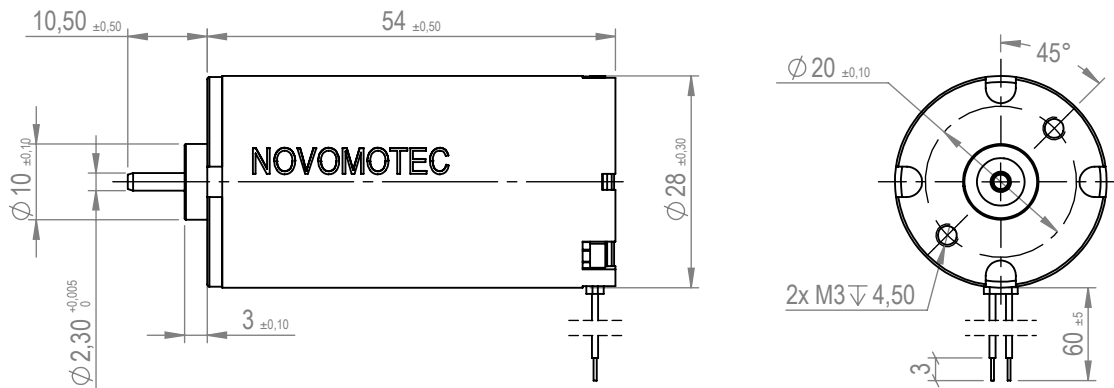
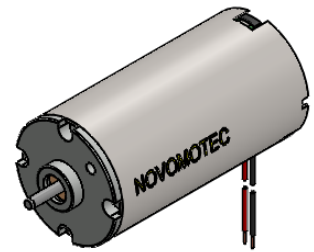


## DC-Motor DC2854SD Graphitbürsten 15 Watt



Art. Nr.	2854300			
----------	---------	--	--	--

Motordaten		
Nennspannung	VDC	24
Leerlaufdrehzahl	rpm	9000
Leerlaufstrom	A	0,180
Nennndrehzahl	rpm	7200
Nennmoment (max. Dauerdrehmoment)	mNm	19,9
Nennstrom (max. Dauerstrom)	A	1,00
max. Dauerabgabeleistung	W	15
Anhaltmoment	mNm	90,9
Anhaltstrom	A	3,75
max. Wirkungsgrad	%	61
max. Abgabeleistung	W	21
Kenndaten		
Drehmomentkonstante	mNm/A	24,2
Drehzahlkonstante	rpm/V	394
Anschlusswiderstand Phase-Phase	Ω	6,4
Anschlussinduktivität Phase-Phase	μH	5435
Rotorträgheitsmoment	gcm <sup>2</sup>	k.A.

Mechanische Daten	
Wellenlagerung	Gleitlager
Max. radiale Belastung (4 mm ab Flansch)	10N
Max. axiale Belastung (dynamisch)	4,0N
Max. axiale Aufpresskraft (statisch)	50N
Wellenspiel	
- Axial	0-0,5mm
- Radial	0,01mm
Betriebstemperaturbereich	
- Umgebungstemperatur	-20°C - +85°C
- max. Wicklungstemperatur	+125 C°
Rastmoment	<3mNm
Sonstige Spezifikationen	
Polpaarzahl	1
Anzahl Kollektorsegmente	5
Nutung	gerade
Drehrichtung	CW / CCW
Kommutierung	Graphit
Magnettyp	Ferrit

### Optionen:

- Kugellager
- Integrierter EMV-PCB (CISPR 25 class 5)