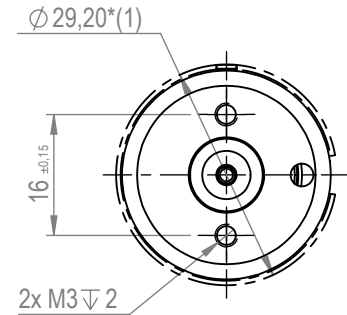
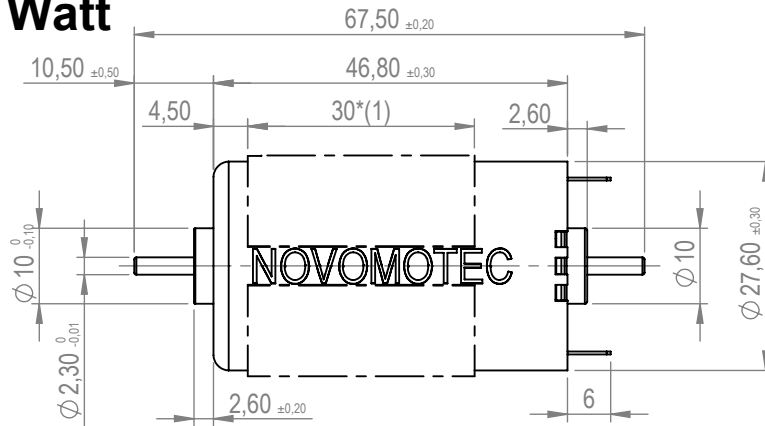
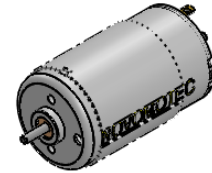


DC-Motor DC2847SD Graphitbürsten 4 Watt



* Option	2		1	1	
Art. Nr.	2847100	2847300	2847303	2847302	

Motordaten					
Nennspannung	VDC	16	24	24	24
Leerlaufdrehzahl	rpm	6200	9300	8270	9300
Leerlaufstrom	A	0,08	0,09	0,080	0,090
Nenn-drehzahl	rpm	4850	7900	7140	7905
Nennmoment (max. Dauerdrehmoment)	mNm	11	19	17	15
Nennstrom (max. Dauerstrom)	A	0,38	0,70	0,70	0,70
max. Dauerabgabeleistung	W	5,5	15,7	12,5	12,2
Anhaltmoment	mNm	51	80	90	100
Anhaltstrom	A	2,08	3,24	3,24	4,07
max. Wirkungsgrad	%	65	69	71	72
max. Abgabeleistung	W	8	19	19	24
Kenndaten					
Drehmomentkonstante	mNm/A	23,7	24,0	27,0	24,1
Drehzahlkonstante	rpm/V	403	399	353	396
Anschlusswiderstand Phase-Phase	Ω	7,7	7,4	7,4	5,9
Anschlussinduktivität Phase-Phase	μH	5205	5272	5272	3640
Rotorträgheitsmoment	gcm ²	k.A.	k.A.	k.A.	k.A.

Mechanische Daten	
Wellenlagerung	Gleitlager
Max. radiale Belastung (4 mm ab Flansch)	4,0N
Max. axiale Belastung (dynamisch)	1,0N
Max. axiale Aufpresskraft (statisch)	50N
Wellenspiel	
- Axial	0-0,2mm
- Radial	0,02mm
Betriebstemperaturbereich	
- Umgebungstemperatur	-20°C - +85°C
- max. Wicklungstemperatur	+125°C
Rastmoment	<2mNm
Sonstige Spezifikationen	
Polpaarzahl	1
Anzahl Kollektorsegmente	5
Nutung	gerade
Drehrichtung	CW / CCW
Kommutierung	Graphit
Magnettyp	Ferrit

- * Optionen**
 (1) Fluxring
 (2) schräg genutet