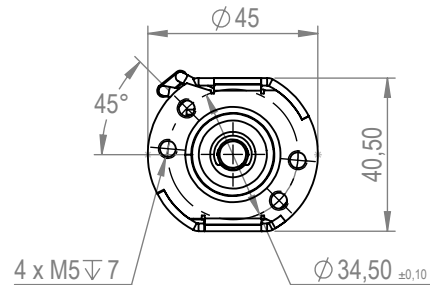
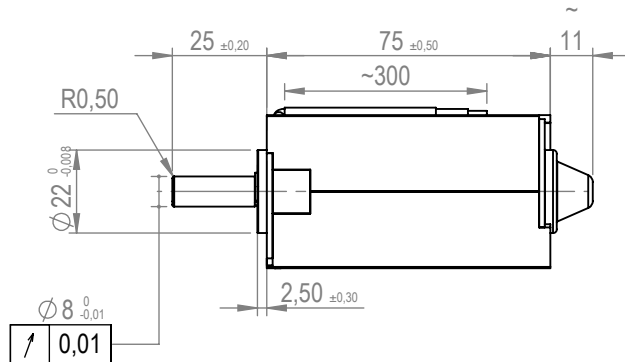
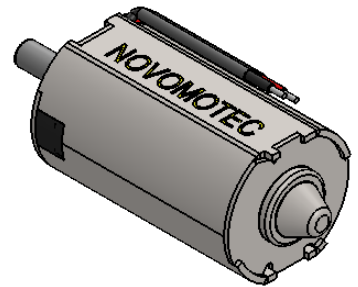


DC-Motor DC45CL75 Graphitbürsten 65 Watt



Art. Nr.	4575200			
----------	---------	--	--	--

Motordaten		
Nennspannung	VDC	24
Leerlaufdrehzahl	rpm	6300
Leerlaufstrom	A	0,7
Nennndrehzahl	rpm	4950
Nennmoment (max. Dauerdrehmoment)	mNm	100
Nennstrom (max. Dauerstrom)	A	3,6
max. Dauerabgabeleistung	W	52
Anhaltmoment	mNm	671
Anhaltstrom	A	18,5
max. Wirkungsgrad	%	65
max. Abgabeleistung	W	111
Kenndaten		
Drehmomentkonstante	mNm/A	35
Drehzahlkonstante	rpm/V	273
Anschlusswiderstand Phase-Phase	Ω	1,3
Anschlussinduktivität Phase-Phase	μH	k.A.
Rotorträgheitsmoment	gcm ²	k.A.

Mechanische Daten	
Wellenlagerung	Kugellager / Gleitlager
Max. radiale Belastung (5 mm ab Flansch)	30N
Max. axiale Belastung (dynamisch)	8N
Max. axiale Aufpresskraft (statisch)	75N
Wellenspiel	
- Axial	vorgespannt / 0,1-0,25mm
- Radial	0,02mm
Betriebstemperaturbereich	
- Umgebungstemperatur	-20°C ~ +85°C
- max. Wicklungstemperatur	+155°C
Rastmoment	20mNm
Sonstige Spezifikationen	
Polpaarzahl	1
Anzahl Kollektorsegmente	10
Nutung	gerade
Drehrichtung	CW / CCW
Kommutierung	Graphit
Magnettyp	Ferrit

Farben und technische Änderungen grundsätzlich vorbehalten. Versionsstand 30.12.2016