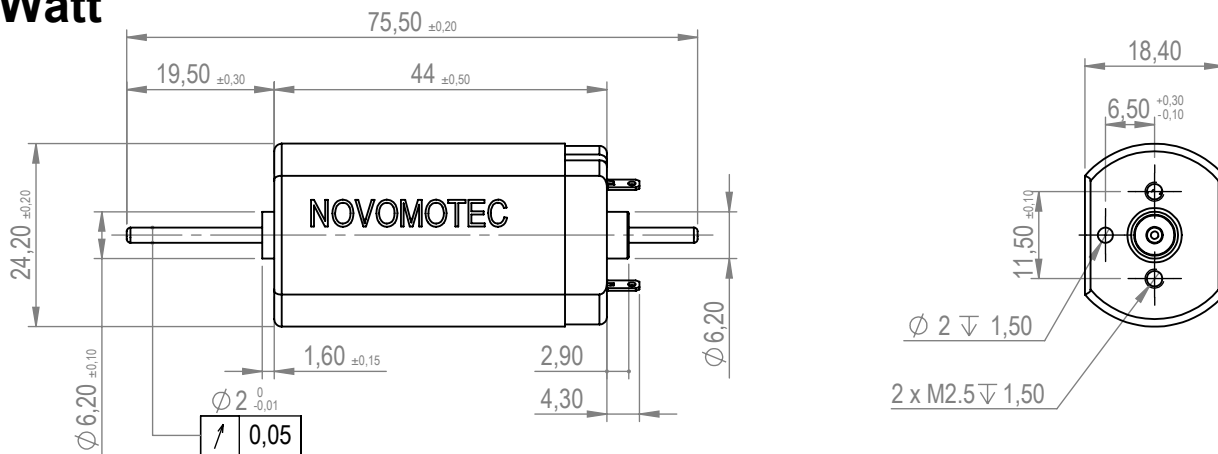
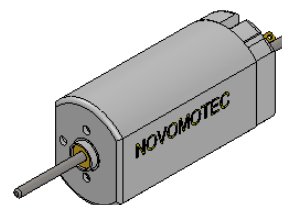


## DC-Motor DC25WIL44-290 Graphitbürsten 9 Watt



Art. Nr.	2544100	2544150	2544200	2544300
----------	---------	---------	---------	---------

<b>Motordaten</b>					
Nennspannung	VDC	3,7	12	18	24
Leerlaufdrehzahl	rpm	7000	5600	8200	8200
Leerlaufstrom	A	0,25	0,06	0,07	0,06
Nenn-drehzahl	rpm	5950	4200	6970	6970
Nennmoment (max. Dauerdrehmoment)	mNm	4,9	5,5	12,7	12,5
Nennstrom (max. Dauerstrom)	A	1,26	0,33	0,69	0,52
max. Dauerabgabeleistung	W	3,0	2,4	9,2	9,1
Anhaltmoment	mNm	27	40	55	57
Anhaltstrom	A	5,29	1,97	2,73	2,05
max. Wirkungsgrad	%	61	69	71	69
max. Abgabeleistung	W	4,9	5,9	11,9	12,3
<b>Kenndaten</b>					
Drehmomentkonstante	mNm/A	4,8	19,9	20,4	27,1
Drehzahlkonstante	rpm/V	1986	480	468	352
Anschlusswiderstand Phase-Phase	Ω	0,7	6,1	6,6	11,7
Anschlussinduktivität Phase-Phase	μH	286	k.A.	5230	9780
Rotorträgheitsmoment	gcm <sup>2</sup>	36,05	36,05	36,05	36,05

<b>Mechanische Daten</b>	
Wellenlagerung	Gleitlager
Max. radiale Belastung (4 mm ab Flansch)	1,4N
Max. axiale Belastung (dynamisch)	1,7N
Max. axiale Aufpresskraft (statisch)	60N
Wellenspiel	
- Axial	0,05-0,40mm
- Radial	0,01mm
Betriebstemperaturbereich	
- Umgebungstemperatur	-20°C - +85°C
- max. Wicklungstemperatur	+125 C°
Rastmoment	5-8mNm
<b>Sonstige Spezifikationen</b>	
Polpaarzahl	1
Anzahl Kollektorsegmente	3
Nutung	gerade
Drehrichtung	CW / CCW
Kommutierung	Graphit
Magnettyp	Ferrit

Farben und technische Änderungen grundsätzlich vorbehalten. Versionsstand 02.10.2017