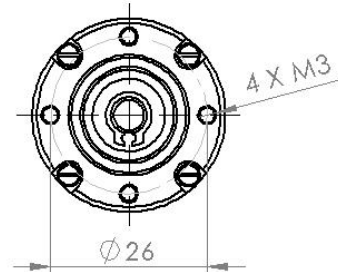
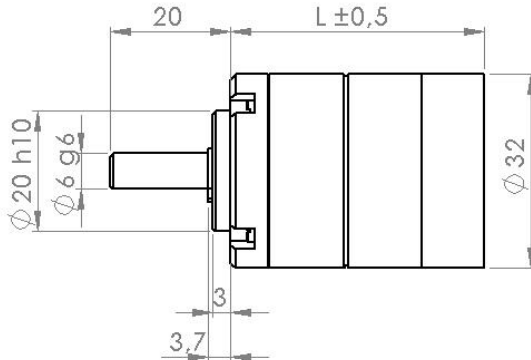




Planetengetriebe BM32 / BM32LN



Lagerung Abtrieb	Gleitlager					Kugellager			
	1	2	3	4		1	2	3	4
Getriebestufen									
max. Belastung radial (N)	15	30	45	45		40	70	100	130
max. Belastung axial (N)	5	10	15	15		10	20	30	40
max. Aufpressdruck (N)	150					120			
Getriebespiel unbelastet	1,50°	1,55°	1,60°	1,65°		1,50°	1,55°	1,6°	1,65°
empf. Eingangsdrehzahl	3000 U/min								
Länge L (mm)	32,3	41,8	51,3	60,8		32,3	41,8	51,3	60,8
Gewicht (g)	160	210	260	310		160	210	260	310

Übersetzung	Stufen	max. Dauer-drehmoment	Wirkungsgrad
4:1(3,70); 4:1(4,28); 5:1(5,18); 7:1(6,75)	1	0,75 Nm	80%
14:1(13,37); 16:1(15,88); 18:1(18,36); 19:1(19,20); 22:1(22,20)	2	2,25 Nm	75%
25:1(25,01); 27:1(26,85); 29:1(28,93); 35:1(34,97); 46:1(45,56)	2	2,25 Nm	75%
51:1(50,89); 59:1(58,85); 68:1(68,06); 71:1(71,16); 79:1(78,71)	3	4,50 Nm	70%
93:1(92,70); 95:1(95,17); 100:1(99,5); 107:1(107,20); 115:1(115,07)	3	4,50 Nm	70%
124:1(123,97); 130:1(129,62); 139:1(139,13); 150:1(149,90); 169:1(168,84)	3	4,50 Nm	70%
181:1(181,24); 195:1(195,26); 236:1(236,09); 308:1(307,54)	3	4,50 Nm	70%
189:1(188,61); 218:1(218,12); 252:1(252,24); 264:1(263,72); 292:1(291,71)	4	4,50 Nm	65%
305:1(304,99); 337:1(337,35); 344:1(343,54); 353:1(352,71); 369:1(368,76)	4	4,50 Nm	65%
397:1(397,29); 408:1(407,89); 426:1(426,46); 459:1(459,45); 480:1(480,36)	4	4,50 Nm	65%
493:1(493,18); 516:1(515,62); 531:1(531,34); 556:1(555,52); 596:1(596,30)	4	4,50 Nm	65%
626:1(625,73); 642:1(642,42); 672:1(671,67); 721:1(720,98); 724:1(723,63)	4	4,50 Nm	65%
777:1(776,76); 837:1(836,86); 875:1(874,94); 939:1(939,18); 1012:1(1011,84)	4	4,50 Nm	65%
1140:1(1139,73); 1223:1(1223,41); 1318:1(1318,05); 1594:1(1593,65); 2076:1(2075,94)	4	4,50 Nm	65%