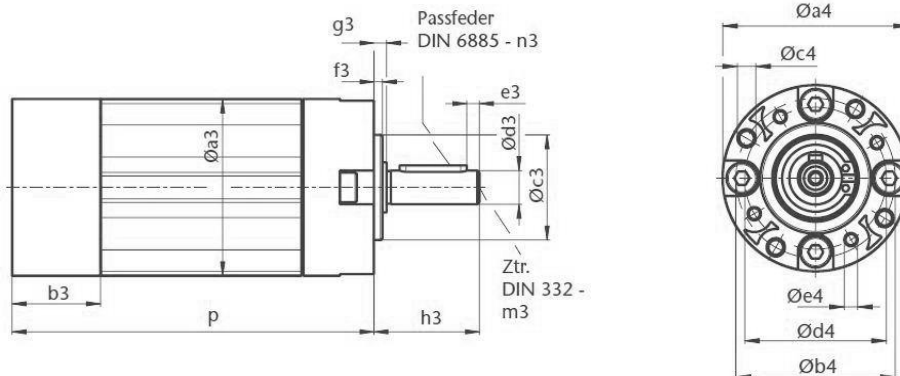




Planetengetriebe BK42



Maße zum Planetengetriebe in mm

a3	b3	c3	d3	e3	f3	g3
42	21	25 h10	8 g6	3,0	2,0	3,0
h3	m3	n3				
25	D M3	A3x3x16				

Lagerung Abtrieb	Gleitlager				Kugellager			
	1	2	3		1	2	3	
Getriebestufen								
max. Belastung radial (N)	15	30	45		160	230	300	
max. Belastung axial (N)	5	10	15		50	80	110	
max. Aufpressdruck (N)	150				320			
Getriebespiel unbelastet	1,7°	1,75	1,8		0,9	0,95	1,0	
empf. Eingangsdrehzahl	3000 U/min							
Länge L (mm) +0,5mm	62,2	73,2	86,2		60,2	72,25	86,3	
Gewicht (g)	150	180	215		275	385	500	

Übersetzung	Stufen	max. Dauer-drehmoment	Wirkungs-grad
4:1(3,65); 5:1(5,36); 7:1(6,55); 9:1(8,63)	1	3,0 Nm	80%
14:1(13,53); 19:1(18,92); 25:1(24,65); 28:1(28,05); 34:1(33,92)	2	7,5 Nm	75%
45:1(44,69); 58:1(58,22)	2	7,5 Nm	75%
67:1(67,08); 81:1(81,11); 91:1(91,36); 101:1(101,89); 115:1(114,77)	3	15,0 Nm	70%
128:1(127,74); 145:1(145,36); 166:1(166,40); 192:1(191,54);	3	15,0 Nm	70%
232:1(231,59); 302:1(301,68); 393:1(392,98);	3	15,0 Nm	70%