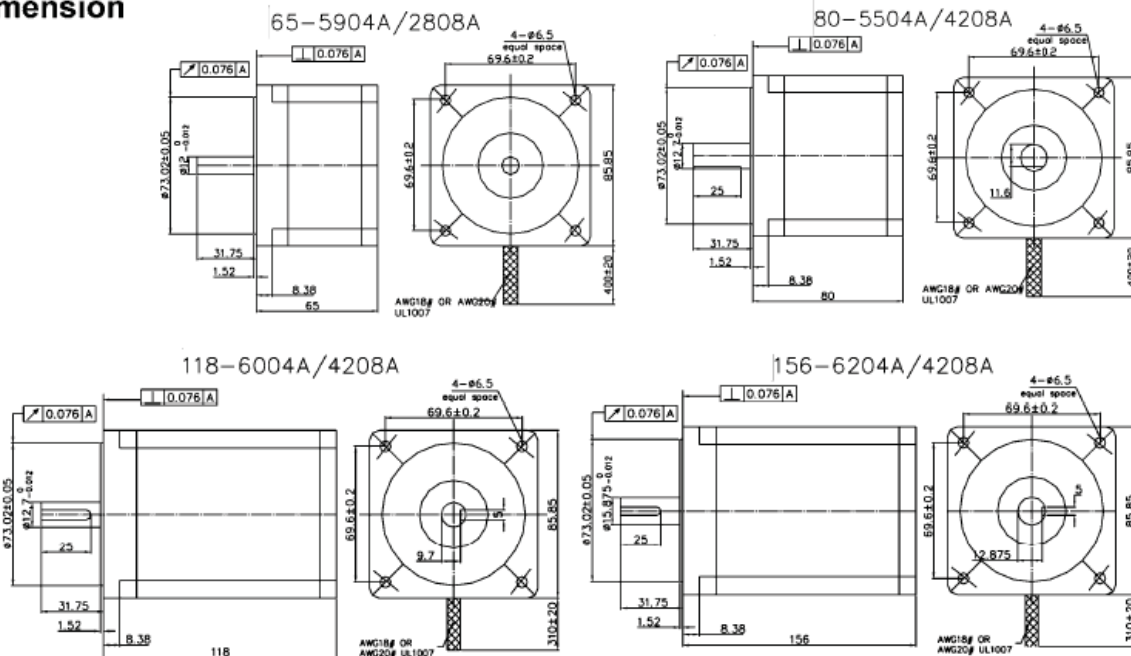




## Schrittmotor NOV85STH – 1,8°

### ● Dimension

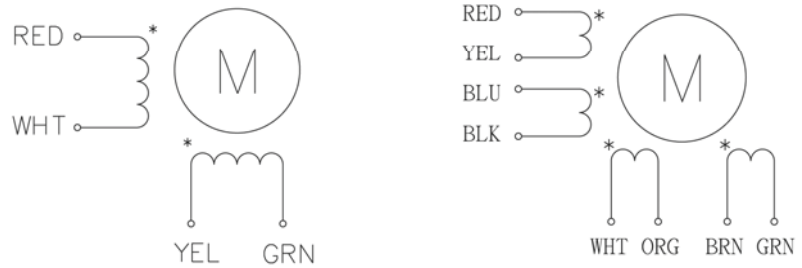


Item	Specifications
Step Angle	1,8°
Step Angle Accuracy	+/- 5% (full step, no load)
Resistance Accuracy	+/- 10%
Temperature Rise	+/- 20%
Ambient Temperature	max. 80°C (rated current, 2 phase on)
Insulation Resistance	-20°C - +50°C
Dielectric Strenght	min. 100MΩ, 500VDC
Shaft Radial Play	max. 0,02mm
Shaft Axial Play	max. 0,08mm
Max. Radial Force	28 N (20mm from the flange)
Max. Axial Force	10 N
Rotation	CW

Model.No		Current/ Phase	Resistance/ Phase	Inductance/ Phase	Holding Torque	# of Leads	Weight	Lenght L
Single Shaft	Double Shaft	A	Ω	mH	Nm		kg	mm
65-5904.A	65-5904.B	5,9	0,28	1,7	3,4	4	1,7	65
65-2808.A	65-2808.B	2,8	1,4	3,9	3,4	8	1,7	65
80-5504.A	80-5504.B	5,5	0,46	4	4,6	4	2,3	80
80-4208.A	80-4208.B	4,24	0,75	3,4	4,6	8	2,3	80
118-6004.A	118-6004.B	6	0,6	6,5	8,7	4	3,8	118
118-4208.A	118-4208.B	4,2	0,9	6	8,7	8	3,8	118
156-6204.A	156-6204.B	6,2	0,75	9	12,2	4	5,4	156
156-4208.A	156-4208.B	4,2	1,25	8	12,2	8	5,4	156

## 1.8° Size 85mm High Torque Hybrid Stepping Motor

### ● Wiring Diagram



### ● Pull out Torque Curve

