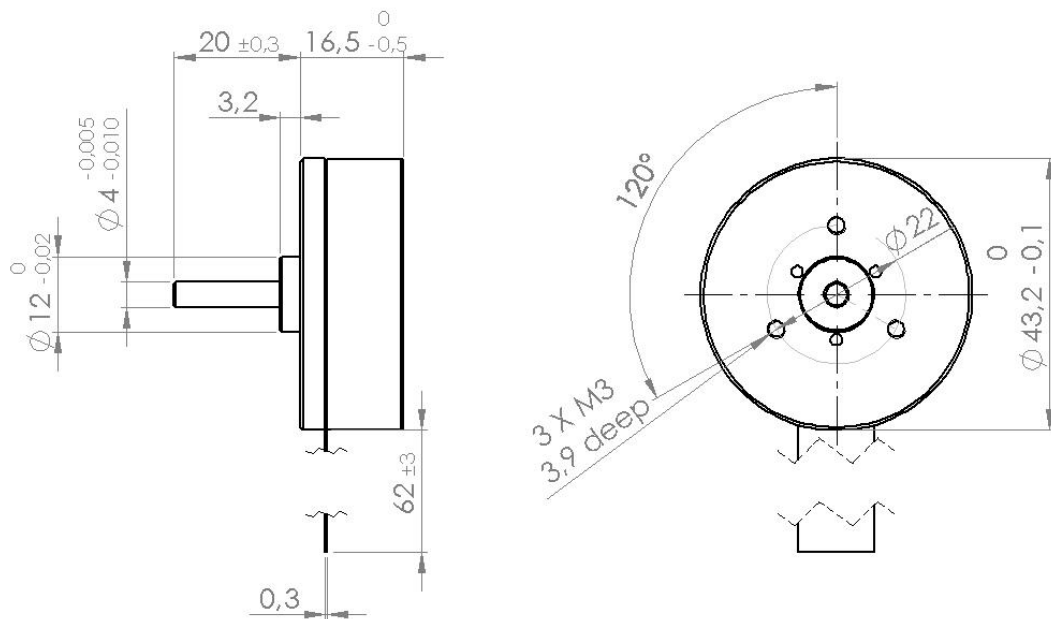
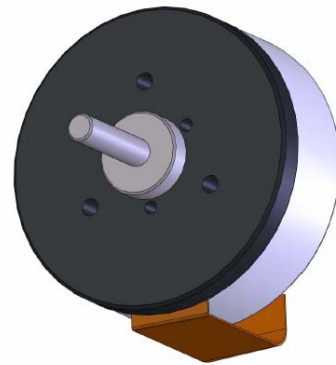


## ECF-4517-30 Watt



Motordaten / Varianten		A	B	C
Nennspannung	V	12	24	36
Leerlaufdrehzahl	min <sup>-1</sup>	4370	4320	
Leerlaufstrom	mA	250	155	
Nennndrehzahl	min <sup>-1</sup>	2860	2800	
Nennndrehmoment	mNm	59	59	
Anhaltestrom	A		4,8	
Anhaltmoment	mNm		250	
<b>Motorkenndaten</b>				
Anschlusswiderstand	Ω	1,2	1,2	
Drehmomentkonstante	mNm/A		27,6	
Rotorträgheitsmoment	gcm <sup>2</sup>	k.A	k.A	
Baulänge	mm	16,4	16,4	

Sensor	Hallsensoren
Gewicht	90g
Arbeitstemperatur	-20°C – 85°C

