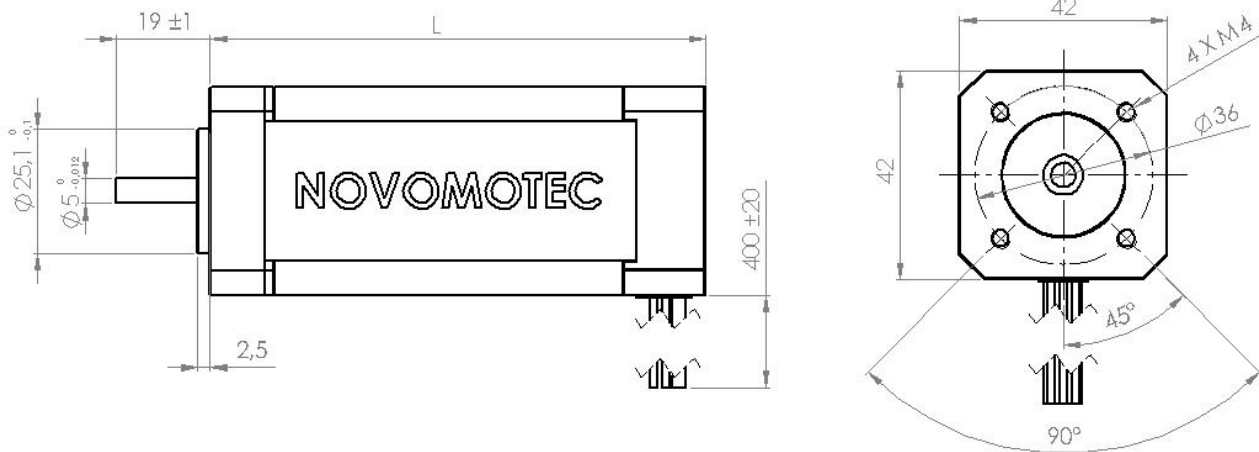




EC-42



en / Varianten		0	A	B	C	D	D2
Nennspannung	V	24	24	24	24	24	24
Leerlaufdrehzahl	min⁻¹	9500	6800	6800	6800	6800	3300
Leerlaufstrom	A	0,1	0,17	0,18	0,19	0,19	0,28
Nennndrehzahl	min⁻¹	4000	4000	4000	4000	4000	2000
Nerndndrehmoment	Nm	0,048	0,06	0,12	0,18	0,25	0,3
Anhaltestrom	A		5,4	10,6	15,5	20	9,1
Anhaltmoment	Nm		0,19	0,38	0,56	0,75	0,79
Motorkenndaten							
Anschlusswiderstand	Ω		1,8	0,8	0,55	0,28	0,9
Drehmomentkonstante	Nm/A		0,035	0,035	0,036	0,037	0,075
Rotorträgheitsmoment	gcm²		24	48	72	96	k.A
Baulänge	mm	20	40	61	81	100	100

MOTOR UL1007 AWG20			HALL UL1569 26AWG				
A	B	C	H+	H-	Ha	Hb	Hc
YEL	RED	BLK	RED	BLK	BLU	GRN	WHT

Sensor	Hallsensoren
Gewicht	0,3 bis 0,65 Kg
Arbeitstemperatur	-20°C – 85°C

