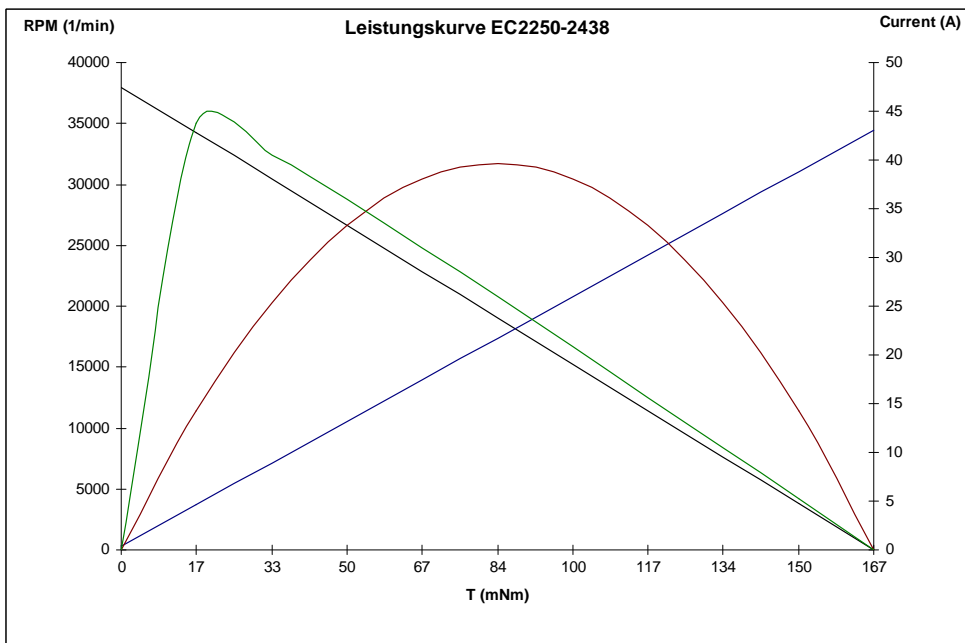
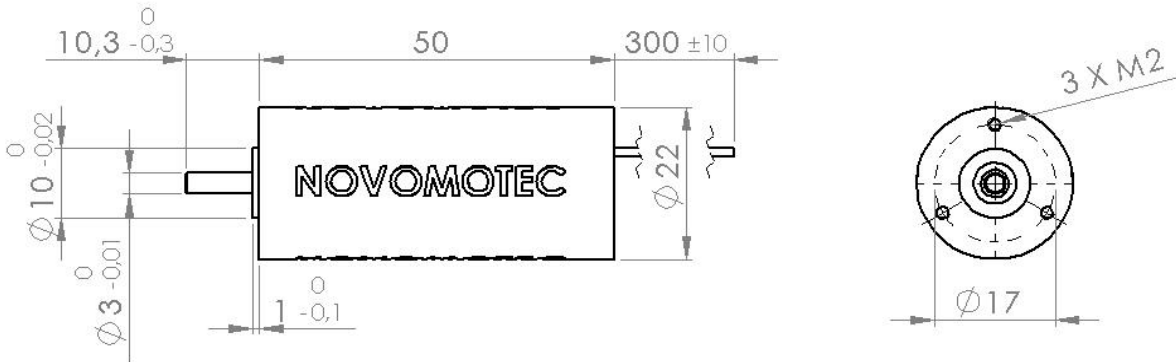




## EC2250



<b>Motordaten / Variante</b>		<b>24.38</b>
Nennspannung	V	24
Leerlaufdrehzahl	min <sup>-1</sup>	38.000
Leerlaufstrom	A	0,27
Nenn Drehzahl	min <sup>-1</sup>	34.000
Nennmoment	mNm	17
Nennstrom	A	2,85
Anhaltemoment	mNm	167
Opti. Wirkungsgrad	%	84
<b>Motorkenndaten</b>		
Anschlusswiderstand	Ω	0,9
Drehmomentkonstante	mNm/A	6,355
Drehzahlkonstante	min <sup>-1</sup> V <sup>-1</sup>	1583,3
Rotorträgheitsmoment	gcm <sup>2</sup>	k.A
Stromkonstante	A/mNm	0,157

Sensor	3 Hallensoren
Treiber	k.A.
Gewicht	k.A
Arbeitstemperatur	-30°C bis +85°C
Gehäusematerial	Aluminium schwarz eloxiert

Motor (AWG 22)			Hall (AWG 24)				
A	B	C	H+	H-	Ha	Hb	Hc
red	blk	wht	grn	blu	brn	yel	org