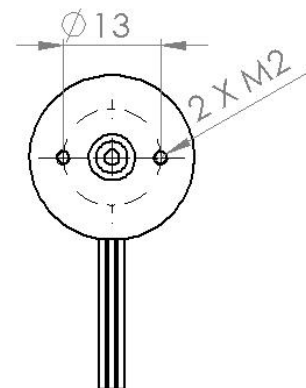
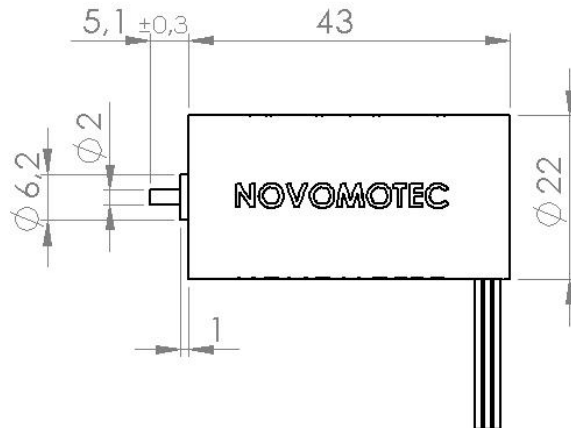




EC2243

15 Watt



Motordaten / Variante		A	B	C	D	E
Nennspannung	V	12	12	24	24	24
Leerlaufdrehzahl	min <sup>-1</sup>	7800	12300	6100	16500	40200
Leerlaufstrom	mA	90	140	50	140	270
Nenn-drehzahl	min <sup>-1</sup>	6100	10040	4040	10800	30600
Nennmoment	mNm	5,9	6,9	4,9	5,0	6,1
Nennstrom	A	0,51	0,9	0,2	0,55	1,4
Anhaltmoment	mNm	27,8	37,4	14,5	14,6	25,5
Opti. Wirkungsgrad	%	63	67	46	45	59
<b>Motorkenn-daten</b>						
Anschlusswiderstand	Ω	5,8	2,8	49,7	18,2	4,8
Drehmomentkonstante	mNm/A	14,1	9,0	33,6	12,4	5,4
Drehzahlkonstante	min <sup>-1</sup> V <sup>1</sup>	679,6	1059,6	284,4	768,2	1770,6
Rotorträgheitsmoment	gcm <sup>2</sup>	0,91	0,91	0,91	0,91	0,91
Stromkonstante	A/mNm	0,07	0,11	0,03	0,08	0,19

Sensor	Hallsensoren
Treiber	DR3006
Gewicht	95 g
Arbeitstemperatur	-30°C bis +85°C
Gehäusematerial	Aluminium schwarz eloxiert