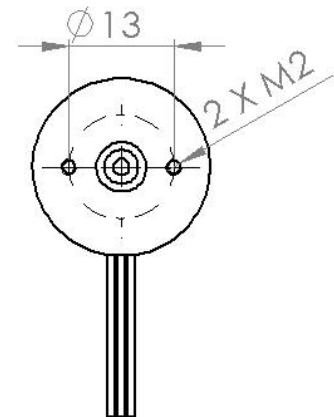
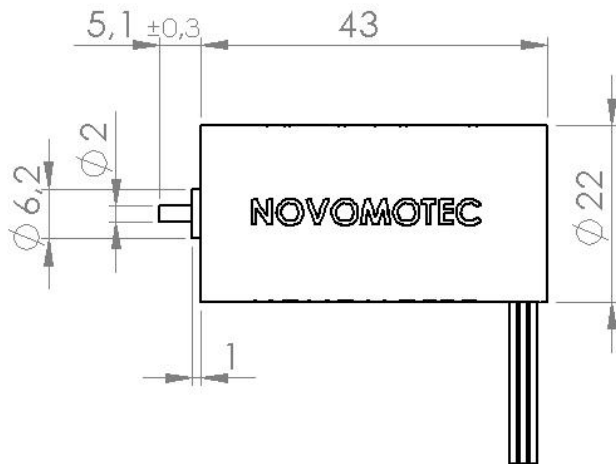




EC2240IE integrierte Elektronik

5 Watt



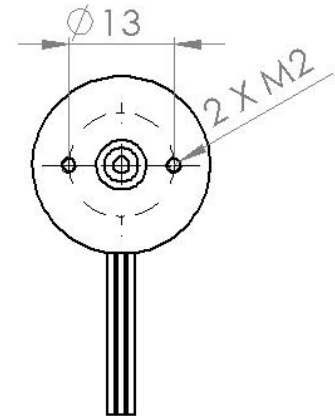
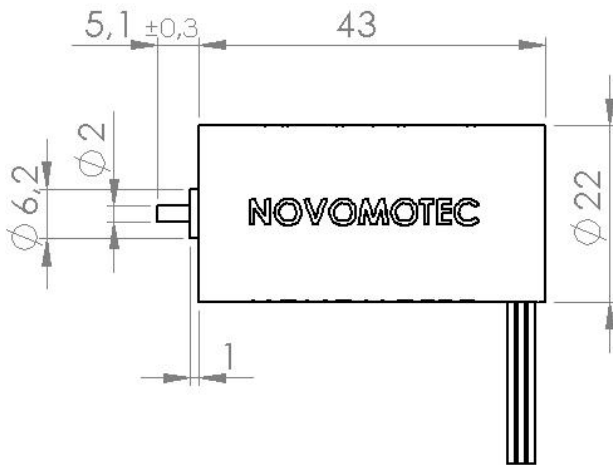
Motor Daten / Variante		A	B	C	D	E	F	G	H
Nennspannung	V	6	6	6	6	9	12	12	12
Leerlaufdrehzahl	min ⁻¹	2050	2900	5960	15890	3880	5100	7080	10500
Leerlaufstrom	mA	30	40	100	310	27	70	90	110
Nenn Drehzahl	min ⁻¹	966	1372	3777	12181	2616	2471	4265	7073
Nennmoment	mNm	1,24	1,17	2,31	4,54	1,66	2,41	3,16	3,32
Nennstrom	A	0,09	0,12	0,37	1,62	0,11	0,21	0,32	0,45
Anhaltmoment	mNm	2,34	2,23	6,32	19,46	5,09	4,67	7,96	10,19
Opti. Wirkungsgrad	%	28	28	43	60	48	29	40	48
Motor kenndaten									
Anschlusswiderstand	Ω	43,7	32,6	7,1	1	32	36	18,2	10,5
Drehmomentkonstante	mNm/A	21,84	15,46	8,48	3,42	20,02	17,75	13,98	9,86
Drehzahlkonstante	min ⁻¹ V ⁻¹	437	617	1126	2792	476	537	683	968
Rotorträgheitsmoment	gcm ²	1,98	1,98	1,98	1,98	1,98	1,98	1,98	1,98
Stromkonstante	A/mNm	0,05	0,06	0,12	0,29	0,05	0,06	0,07	0,10

Sensor	Hallsensoren
Treiber	DR2401IE
Gewicht	k.A.
Arbeitstemperatur	-30°C bis +85°C
Gehäusematerial	Aluminium schwarz eloxiert



EC2240IE integrierte Elektronik

5 Watt



Motordaten / Variante		I	J	K	L	M	N	O	P
Nennspannung	V	12	12	24	24	24	24	24	24
Leerlaufdrehzahl	min ⁻¹	21100	25900	10920	12600	14580	22900	26700	4260
Leerlaufstrom	mA	220	400	70	80	130	130	160	40
Nenn-drehzahl	min ⁻¹	16673	19958	7582	9004	9758	17627	21845	3850
Nennmoment	mNm	5,45	7,33	4,40	4,71	5,57	5,36	7,31	5,17
Nennstrom	A	1,27	2,14	0,30	0,36	0,52	0,69	1,04	0,12
Anhaltemoment	mNm	26,00	31,94	14,38	16,52	16,84	23,29	40,22	7,51
Opti. Wirkungsgrad	%	63	60	50	53	47	60	67	70
Motorkenn-daten									
Anschlusswiderstand	Ω	2,3	1,5	29,3	22,6	18,2	9,3	4,8	113,2
Drehmomentkonstante	mNm/A	5,20	4,20	19,19	16,82	14,17	9,5	8,31	43,65
Drehzahlkonstante	min ⁻¹ V ¹	1835	2271	497	567	673	1004	1149	218,78
Rotorträgheitsmoment	gcm ²	1,98	1,98	1,98	1,98	1,98	1,98	1,98	1,98
Stromkonstante	A/mNm	0,19	0,24	0,05	0,06	0,07	0,11	0,12	0,02

Sensor	Hallsensoren
Treiber	DR24011E
Gewicht	k.A.
Arbeitstemperatur	-30°C bis +85°C
Gehäusematerial	Aluminium schwarz eloxiert